

KAUT - Luftentfeuchter Typ 3010/5010

Montage- und Betriebsanleitung

110805ha

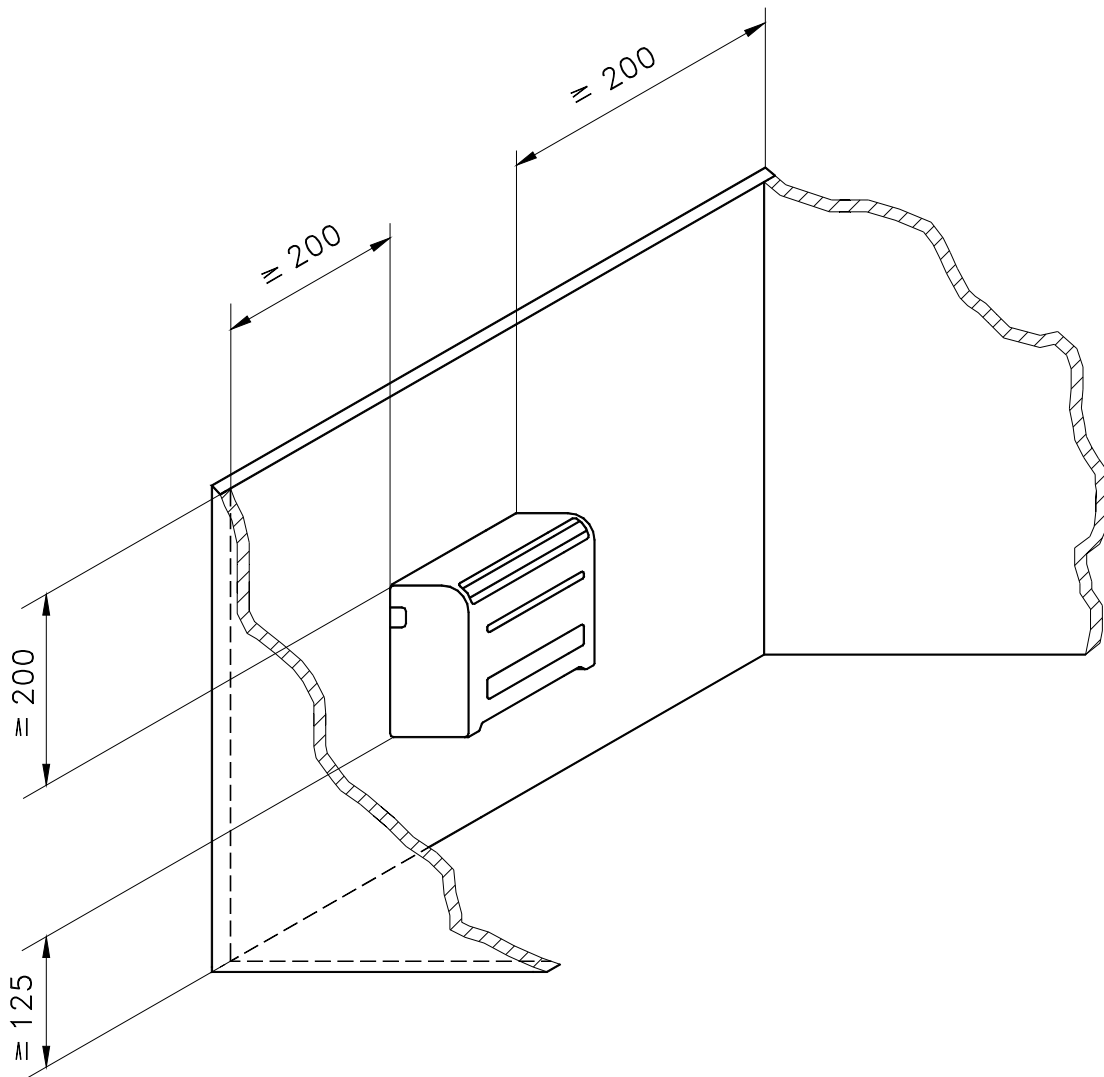
Seite	
2	1 Montage
2	1.1 Position
3	1.2 Wandhalterung
3	1.3 Kondensatablauf
4	1.4 Elektroanschluß
5	2 Betriebsanleitung/Inbetriebnahme
5	2.1 Einstellung des Hygrostaten
5	2.2 Einstellung der Luftleitlamellen
6	3 Zubehör/Sonderausführung
6	3.1 PWW-Heizregister
7	3.2 Hinterwandausführung
8	3.3 Edelstahlständer
9	3.4 Luftfilter
9	4 Wartungshinweis
10	5 Technische Daten
11	6 Schaltpläne
11	6.1 3010/5010 Standardausführung
12	6.2 3010T/5010T mit Heißgasabtauung
13	7 Raumhygrostat mit 12V-Umbausatz

1 Montage

1.1 Position

Bei der Auswahl des Einsatzortes für die Luftentfeuchter 3010 u. 5010 sind für das einwandfreie Funktionieren folgende Kriterien zu beachten:

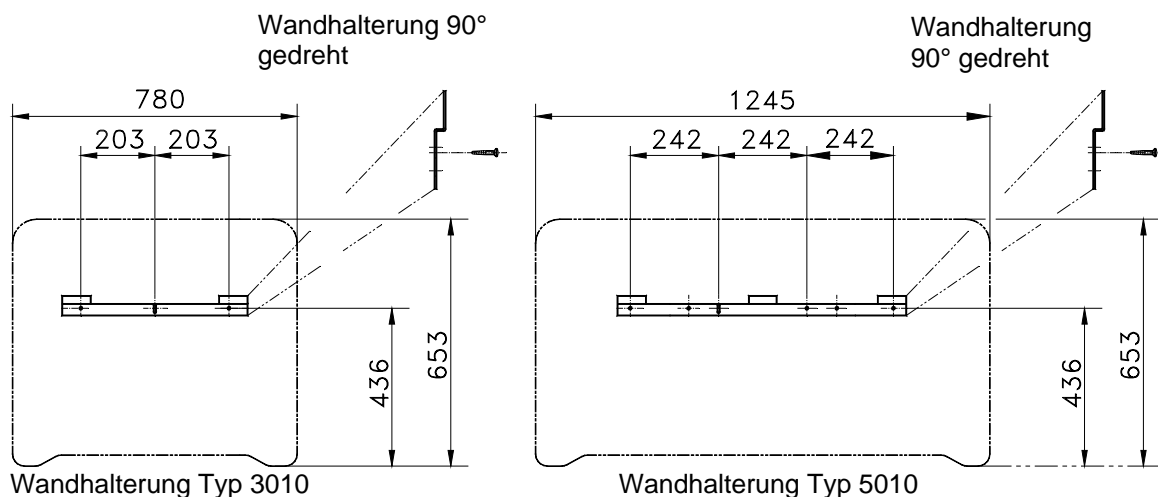
- gute Luftzirkulation,
- Bodenfreiheit von mindestens 125 mm,
- Deckenabstand von mind. 200 mm,
- zu Montage- u. Servicezwecken ist ein seitlicher Abstand zum nächsten Objekt von mind. 200 mm nötig,
- um als Wandgerät eingesetzt werden zu können, muß eine massive, tragfähige Wand vorhanden sein - holzverkleidete Wände eignen sich nicht.



Wandabstände

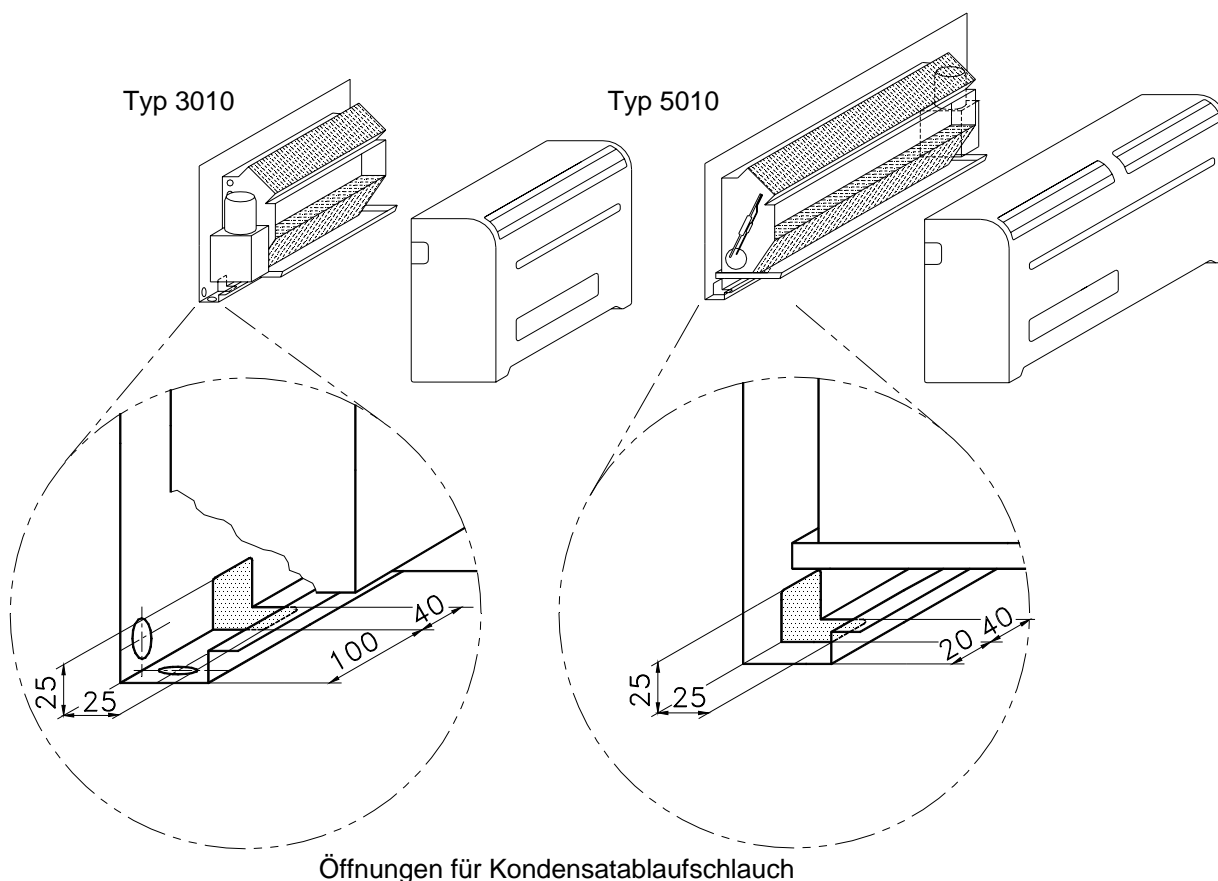
1.2 Wandhalterung

Die lose mitgelieferte Wandhalterung ist an der gewählten Position mit Dübeln u. Schrauben waagrecht zu befestigen (s. Zeichnung mit Bohrmaßen für Wandmontage). Hängen Sie den Luftentfeuchter mit den Langlöchern auf der Geräterückseite in die Wandhalterung ein.



1.3 Kondensatablauf

Um den Kondensatablauf anschließen zu können, muß das Gehäuse vom Gerät entfernt werden. Lösen Sie die 2 Kreuzschlitz-Schrauben des Luftentfeuchters 3010 (3 Stück beim Modell 5010), ziehen das Gehäuse an der Unterseite zu sich ab und heben es nach oben vom Gerät. Verlegen Sie den Kondensatablaufschlauch mit ausreichendem Gefälle. Ein kurzer Schlauch (3/8") ist bereits an der Tropfschale angeschlossen und muß verlängert werden. Der Schlauch befindet sich links im Gerät u. kann wahlweise nach hinten oder unten herausgeführt werden (s. Zeichnung)



1.4 Elektroanschluß

Lassen Sie den Elektroanschluß (230V/1Ph/50Hz) von einem zugelassenen Elektro-Fachbetrieb entsprechend den VDE-Richtlinien vornehmen. Die Elektrozuleitung ist in jedem Fall über einen FI-Schutzschalter 30mA/30ms abzusichern. Die Kabeldurchführungen befinden sich an der Geräterückwand und an der Unterseite hinter dem Stellknopf des Hygrostaten. Die Anschlußklemmen befinden sich bei Typ 3010 auf der linken Seite, bei Typ 5010 auf der rechten Seite hinter der mit einem „Elektropfeil“ gekennzeichneten Abdeckung. Ebenfalls unter dieser Abdeckung befindet sich der Gebläseschalter mit folgenden Einstellmöglichkeiten:

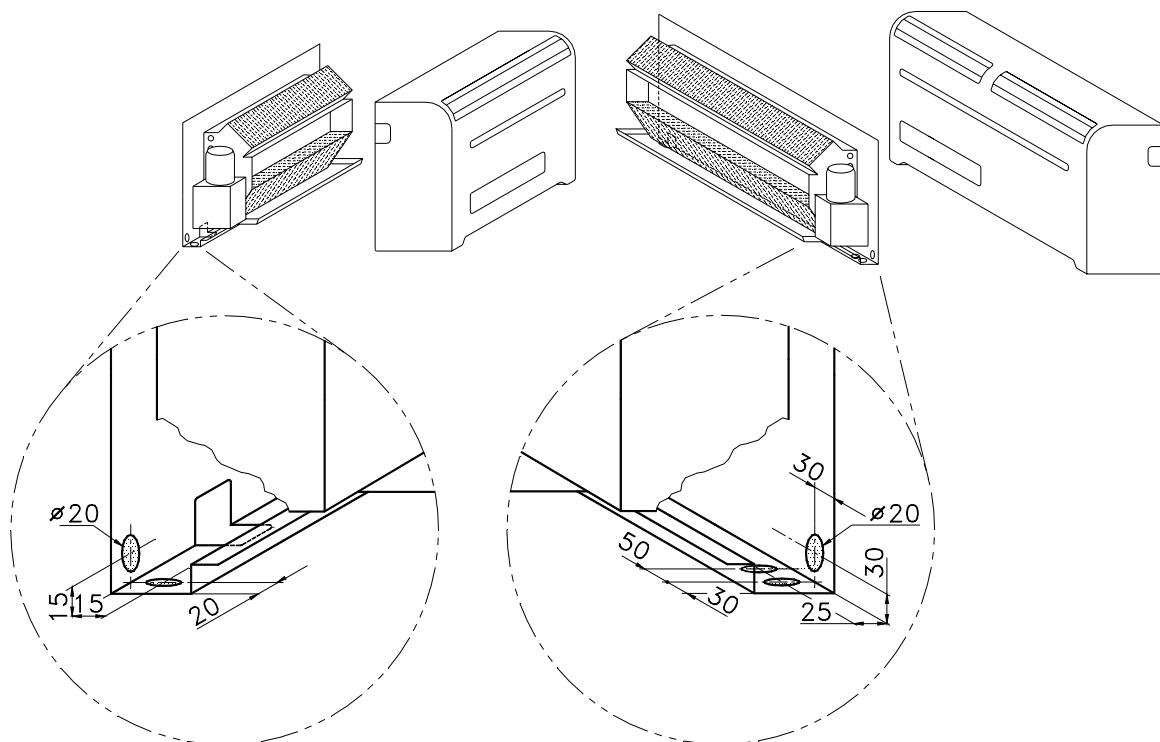
- „fan continuous“: Dauerbetrieb des Ventilators
- „fan cycle“: der Ventilator wird über den Hygrostaten automatisch ein- und ausgeschaltet

Die Einstellung „fan cycle“ hilft - vor allem bei abgedeckten Schwimmbecken - Energie zu sparen, aber die Feuchtigkeitsschwankungen der Raumluft erhöhen sich geringfügig. Bei der Montage bzw. Inbetriebnahme des Schwimmbadentfeuchters sollte die gewünschte Betriebsart am Gebläseschalter vorgenommen werden.

Nachdem der Kondensatablauf und der Elektroanschluß hergestellt sind, ist das Gehäuse wie unter Punkt 1.3 beschrieben in umgekehrter Reihenfolge wieder zu montieren.

Der Luftentfeuchter ist jetzt betriebsbereit.

Achtung! Der Luftentfeuchter darf nicht ohne Gehäuse eingeschaltet werden. Bei Betrieb ohne Gehäuse entsteht eine falsche Luftführung, was nach kurzer Zeit über Sicherheits-einrichtungen zum Abschalten des Gerätes führt.



Bei Typ 3010 Kabeldurchführung links

Bei Typ 5010 Kabeldurchführung rechts

2 Betriebsanleitung/Inbetriebnahme

2.1 Einstellung des Hygrostaten

Der Stellknopf des Hygrostaten befindet sich auf der Geräteunterseite bei Typ 3010 links, bei Typ 5010 rechts.

- Drehen Sie den Stellknopf des eingebauten Hygrostaten entgegen dem Uhrzeigersinn (von unten gesehen) bis zum Anschlag (Aus).
- Schalten Sie die Spannung ein. Der Ventilator läuft an. (Bei Betriebsart „fan cycle“ läuft der Ventilator noch nicht. Siehe Punkt 1.4).
- Drehen Sie den Stellknopf des Hygrostaten im Uhrzeigersinn bis zum Anschlag (Dauerlauf). Das Gebläse läuft, nach einer Zeitverzögerung von ca. 6 Min. (Schutz-einrichtung) schaltet zusätzlich der Kompressor ein.

Der Entfeuchtungsprozeß beginnt.

Bitte beachten Sie, daß die Einschaltverzögerung von ca. 6 Min. nach jedem Einschalten abläuft.

Der Luftentfeuchter befindet sich jetzt im Dauerbetrieb.

- Ist die Luftfeuchtigkeit auf den gewünschten Wert gesunken, drehen Sie den Stellknopf des Hygrostaten langsam entgegen dem Uhrzeigersinn, bis zu der Einstellung, bei der der Kompressor abschaltet. Der Luftentfeuchter schaltet sich jetzt automatisch bei zu hoher Feuchtigkeit ein und bei Erreichen der gewünschten Feuchtigkeit ab.

Wir empfehlen, die Kontrolle der Luftfeuchtigkeit mit einem Präzisionshygrometer vorzunehmen, da die Feuchtemessung vor allem bei minderwertigen Hygrometern mit teilweise großen Fehlern behaftet ist. Eine relative Feuchte von 50-60% ist in der Regel ausreichend, um ein angenehmes Raumklima zu schaffen und Kondenswasserbildung an Bauteilen und Einrichtungen zu vermeiden.

Prüfen Sie die Luftfeuchtigkeit gelegentlich und stellen Sie den Hygrostaten gegebenenfalls nach.

Im Uhrzeigersinn - trockener
Entgegen dem Uhrzeigersinn - feuchter

2.2 Einstellung der Luftleitlamellen

Um die Verdunstung des Schwimmbadwassers so gering wie möglich zu halten, ist darauf zu achten, daß die Wasseroberfläche nicht direkt angeblasen wird. Stellen Sie daher die Lamellen des Luftaustritts bei niedriger Gerätemontage schräg nach oben oder bei hoher Montage waagrecht oder leicht nach oben.

3 Zubehör/Sonderausführung

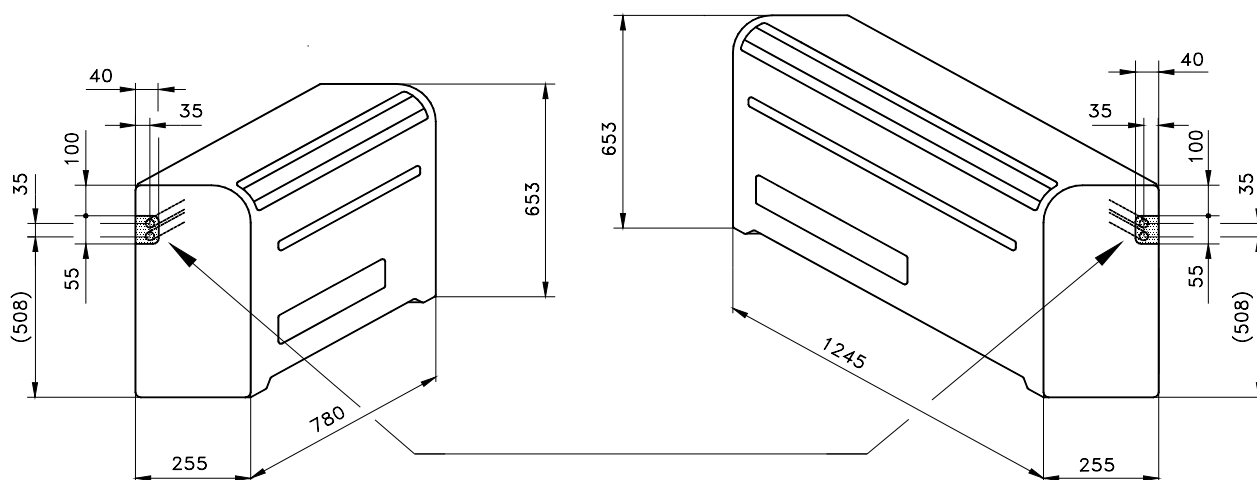
3.1 PWW-Heizregister

Schließen Sie den Vor- und Rücklauf der Warmwasserheizung (bauseits) an die Rohrenden (Cu-Rohr, $\varnothing 15$) des Heizregisters an. Die Leitungen können wahlweise seitlich oder nach hinten in das Gerät geführt werden. Bei seitlichem Anschluß ist das Gehäuse an der markierten Stelle auszuschneiden. Bei rückseitigem Anschluß muß eine Öffnung zur Leitungsdurchführung in der Rückwand ausgeschnitten werden.

An dem PWW-Heizregister befindet sich ein Thermostat, der bei Temperaturerhöhung im PWW-Heizregister den Lüftermotor ansteuert, so daß bei Einschalten der bauseitigen Heizung die vom PWW-Heizregister erwärmte Luft auch ohne Entfeuchtung optimal dem Raum zugeführt werden kann.

Bei Verwendung von Thermostatventilen ist darauf zu achten, daß der Thermostatkopf für die relativ hohe Temperatur im Schwimmbad geeignet ist.

Soll die Temperaturregelung über einen Raumthermostaten erfolgen, z.B. zur Ansteuerung einer Heizungsumwälzpumpe, ist darauf zu achten, daß der Raumthermostat nur Schutzkleinspannung führen darf.



Gehäusebereich zum Ausschneiden
für PWW-Heizregisteranschluß

PWW-Anschlüsse Außen- \varnothing 15mm

Bei Typ 3010 PWW-Anschlüsse links

Bei Typ 5010 PWW-Anschlüsse rechts

Modell	3010	5010	
erforderliche Wassermenge	300	300	l/h
Druckverlust	10,8	17,7	kPa

3.2 Hinterwandausführung

- Stellen Sie die Mauerausschnitte entsprechend untenstehender Skizze her.
Achtung! Statik beachten.
- Demontieren Sie die schwarze Wandmontageplatte vom Gerät durch Lösen der vier seitlichen Befestigungsschrauben.
- Montieren Sie die Wandmontageplatte waagrecht an die vorgesehene Wand.
- Die Lüftungsgitter sind von der Schwimmhallenseite dicht zu montieren.
- Setzen Sie den Luftentfeuchter in die Wandhalterung ein und befestigen Sie ihn mit den vorher gelösten Schrauben.

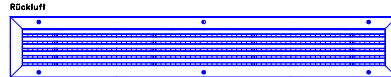
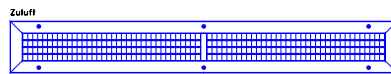
mm	A	B	C	Lüftungsgitter	
				D	E
3010 HW	875	780	520	135 x 560	160 x 560
5010 HW	1300	1210	980	135 x 1020	160 x 1020

Lüftungsgitter

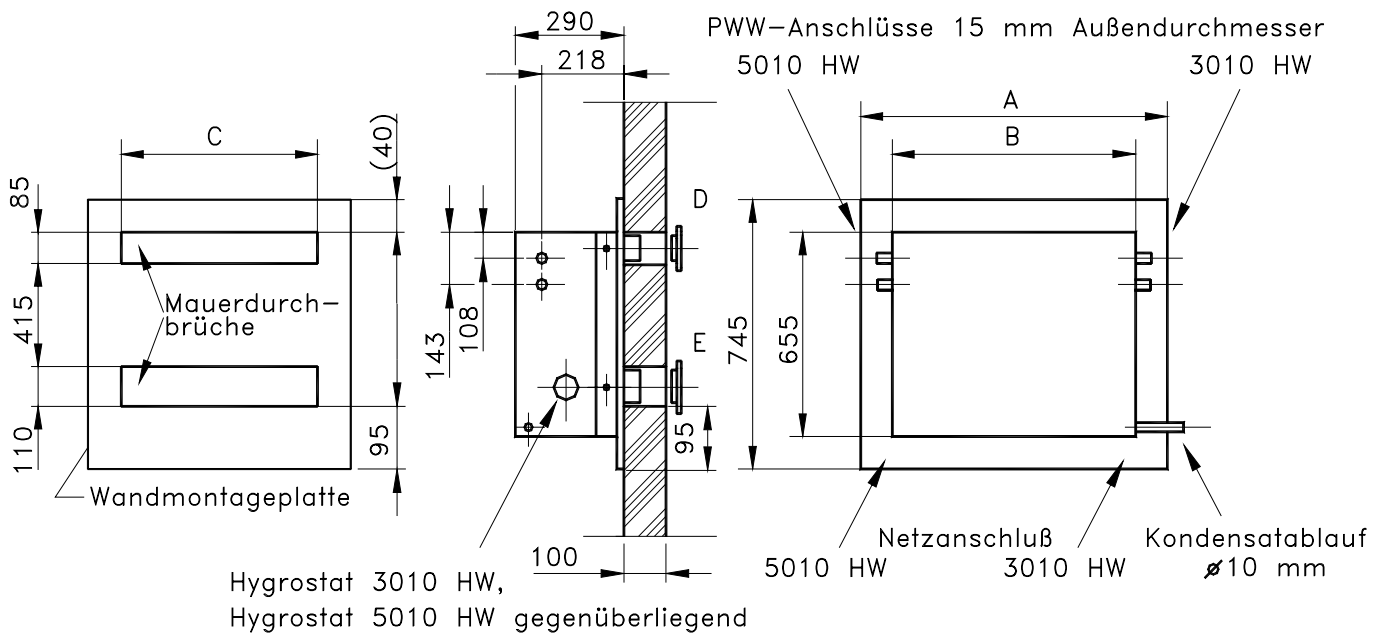
3010 HW



5010 HW



PWW-Heizregister (Zubehör)



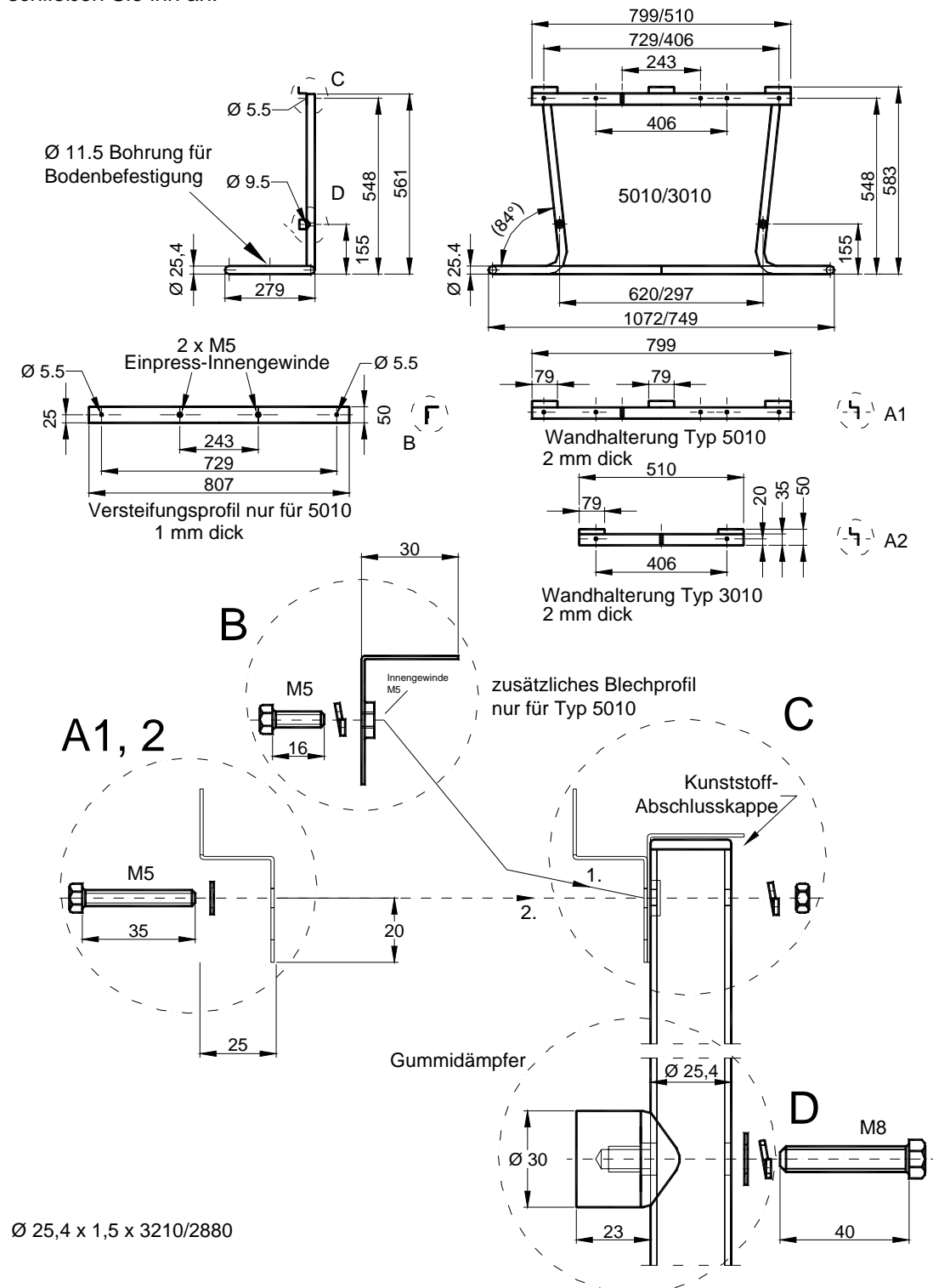
3.3 Edelstahlständer

Verschrauben Sie die Wandhalterung mit dem Edelstahlständer.

Der Typ 5010 ist zusätzlich mit dem Versteifungsprofil, wie in der Zeichnung dargestellt, zu montieren.

Setzen Sie die Gummidämpfer (D) ein.

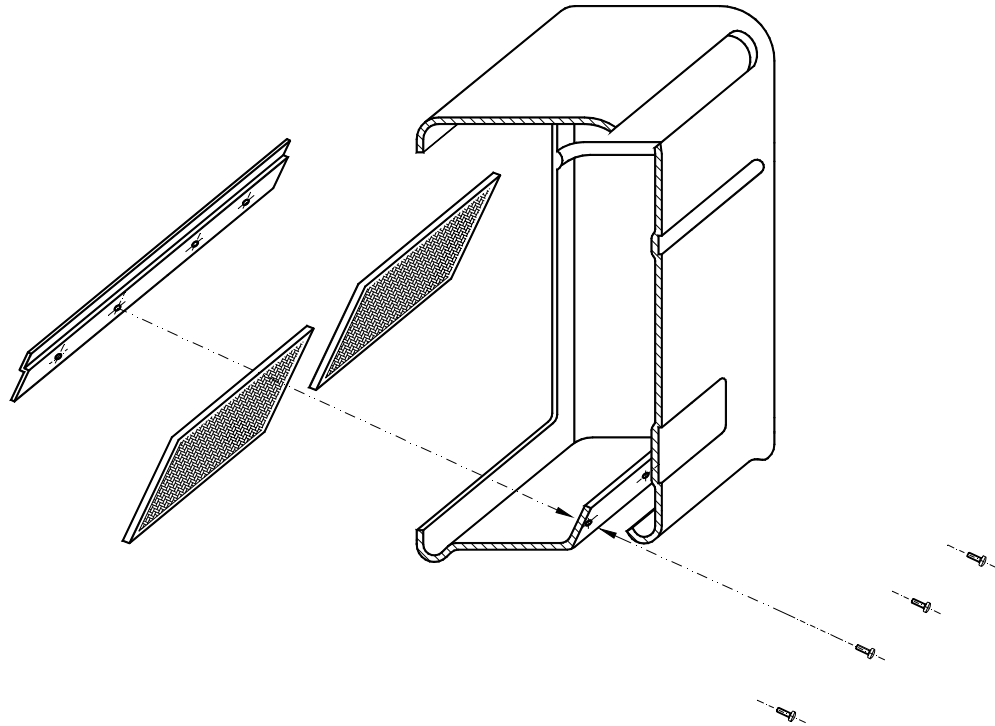
Verankern Sie den Edelstahlständer zwecks besserer Standfestigkeit am Fußboden.
 (Vorsicht bei Fußbodenheizung!)
 Hängen Sie den Luftentfeuchter wie unter Punkt 1.3 beschrieben in die Wandhalterung und schließen Sie ihn an.



3.4 Luftfilter

Einbau des Luftfilters

- Entfernen Sie das Gehäuse wie unter Punkt 1.3 beschrieben.
- Befestigen Sie die Filterhalterung mit den beiliegenden Kreuzschlitz-Blechschauben (s. Zeichnung) am Gehäuse.
- Schieben Sie die Filter in die Filterhalterung und befestigen Sie das Gehäuse wie in Punkt 1.3 beschrieben wieder am Gerät.
- Achten Sie auf eine regelmäßige Reinigung des Luftfilters!



Luftfiltereinbausatz

Typ	Filtermatten	Blechprofil	Blechschauben
3010	2 St. 380x165	1 St. 760 lang	4 St. 4x12
5010	2 St. 610x165	1 St. 1000 lang	4 St. 4x12

zusätzlich je 2
Ersatzfiltermatten

4 Wartungshinweis

Bevor das Gerät geöffnet wird, ist es spannungsfrei zu schalten!

Der Verdampfer und der Kondensator sind gelegentlich vorsichtig mit einem weichen Pinsel zu reinigen. Die Tropfschale und der Kondensatablauf sind auf Verunreinigungen zu prüfen, um einen einwandfreien Ablauf sicherzustellen. Wir empfehlen, die Wartung einmal jährlich von Ihrem Fachbetrieb durchführen zu lassen.

Bitte beachten Sie, daß der PH-Wert des Beckenwassers bei 7,2 +/- 0,2 liegen muß. Der Anteil an freiem Chlor darf zwischen 0,3 und 0,6 mg/l liegen.

5 Technische Daten

Modell			3010	5010
Entfeuchtungsleistung				
bei 30°C / 60% r.F.	(A30)	kg/Tag	32	52
bei 27°C / 60% r.F.	(A27)	kg/Tag	29	45
Leistungsaufnahme	(A30)	kW	0,85	1,24
	(A27)	kW	0,8	1,16
Entfeuchtungsarbeit	(A30)	kWh/kg	0,64	0,57
Entfeuchtungsarbeit	(A27)	kWh/kg	0,66	0,60
Spannung		V / Ph / Hz	230 / 1 / 50	
Luftmenge		m ³ / h	400	750
Schutzart			IP 45	
Wärmerückgewinnung	(A30)	kW	2,0	3,5
Schalldruckpegel in 1 m Entfernung		dB(A)	52	53
Kältemittel / Füllmenge		R407C / kg	0,50	0,75
Temperatureinsatzbereich**		°C	20 bis 34	
Höhe		mm	653	
Breite		mm	780	1245
Tiefe		mm	255	
Gewicht		kg	37	58
Zubehör: PWW-Heizregister				
Heizleistung:				
bei 30° / 60%, 80°C Vorlauftemperatur		kW	3	5
erforderliche Wassermenge		l / h	300	

* spritzwassergeschützt

** 3010 T u. 5010 T mit Heißgasabtauung für einen Temperatureinsatzbereich von +3 bis +34°C

Technische Änderungen und Irrtümer vorbehalten.

7 Umbausatz für Schwimmhallen-Luftentfeuchter 3010/5010 für den Anschluß eines externen Hygrostaten

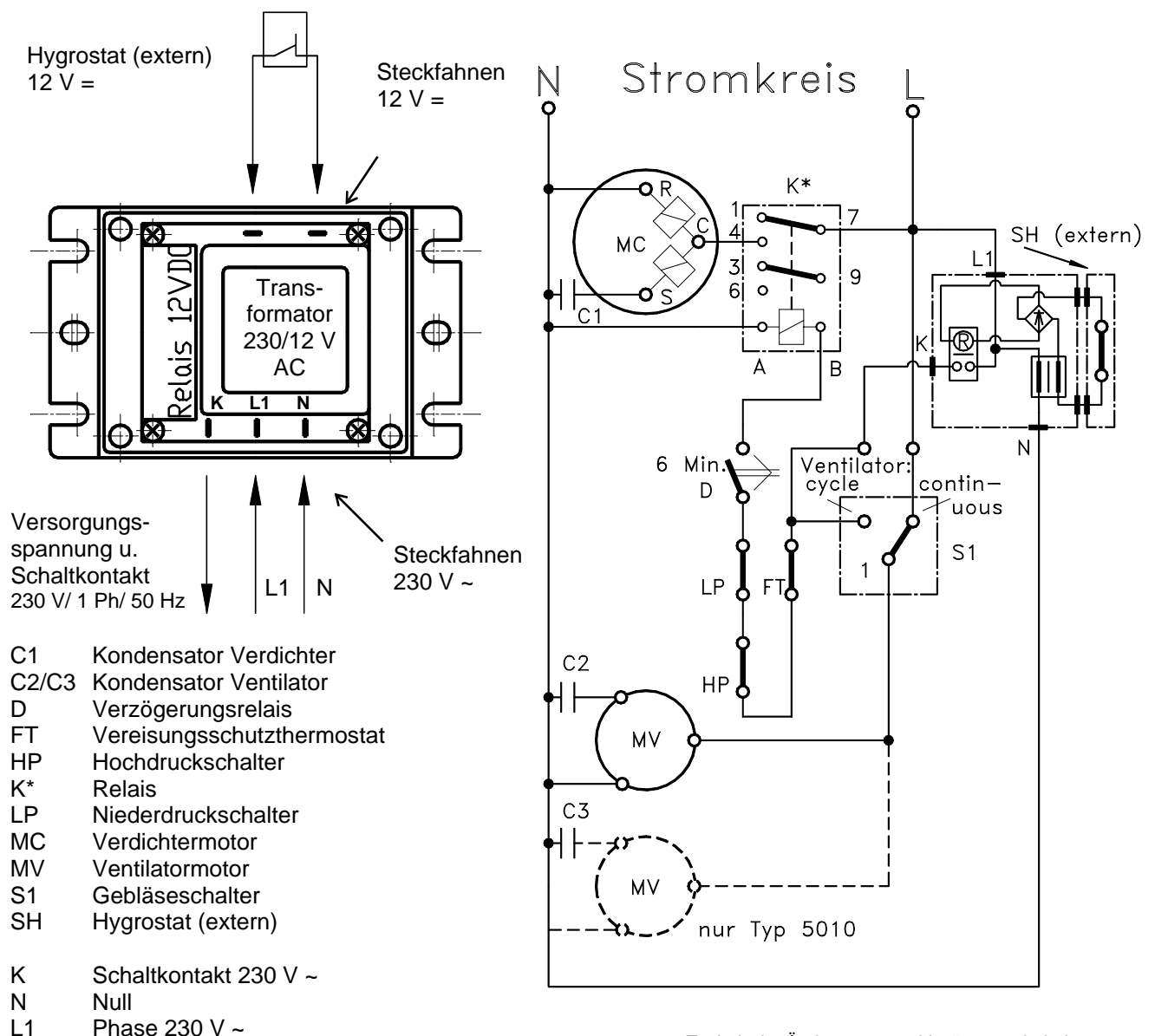
Der Umbausatz besteht aus einer Baugruppe (Trafo, Relais und Gleichrichter), die in den Elektroschaltkasten der Schwimmhallen-Luftentfeuchter 3010 und 5010 eingebaut wird und dort die Schaltfunktion des bisherigen Hygrostaten übernimmt. Der Einschaltimpuls wird jetzt von einem extern anzuschließenden Hygrostaten (Niederspannung - 12V) gegeben.

Einbauanleitung:

Nachdem der Hygrostat abgeklemmt und ausgebaut wurde, wird die neue Baugruppe im Elektroschaltkasten anstelle des Hygrostaten mit einer Schraube und Doppelklebeband befestigt.

Elektroanschlußplan:

- braunes Kabel vom Hygrostatenschluß auf Steckfahne L1
- oranges Kabel vom Hygrostatenschluß auf Steckfahne K
- sowie eine zusätzliche Leitung (1x1,5 mm²) von Anschlußklemme N des Entfeuchters auf Steckfahne N
- die Steuerleitung des externen Hygrostaten wird auf die beiden nicht gekennzeichneten Steckfahnen (auf der Niederspannungsseite des Trafos) aufgesteckt.



Technische Änderungen und Irrtümer vorbehalten.