

Montage- und Betriebsanleitung Elektronische Rückspülautomatik zum Anschluß an Filtersteuerungen BADUTRONIC 93 V 3.1

D

1. Allgemeines

Speck Pumpen, Verkaufsgesellschaft Karl Speck GmbH & Co., 91207 Lauf
Baureihe BADUTRONIC 93
Ursprungsland: Bundesrepublik Deutschland

Einsatzbereich:

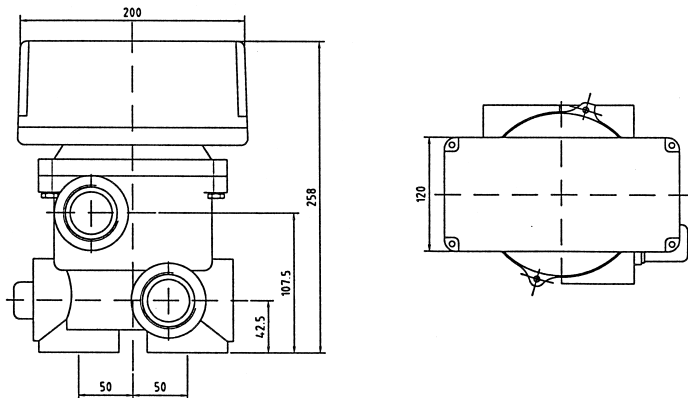
Die BADUTRONIC 93 ist eine automatische Rückspülarmatur, die ausschließlich zur Rückspülung von Schwimmbadfilteranlagen verwendet wird.

Für andere Einsätze oder Zweckentfremdung übernimmt der Hersteller keinerlei Gewährleistung! Ausnahme: Die Einsatzbedingungen wurden vorher schriftlich geklärt bzw. vereinbart.

Die BADUTRONIC 93 hat die Aufgabe, den Schwimmbadfilter (z.B. Sandfilter) zu bestimmten Zeiten automatisch rückzuspülen.

Maßzeichnung

Maße in mm



Technische Änderungen vorbehalten!

Technische Daten:

Betriebsspannung 1~ 230 V
Anschlußwert P₁: max. 1 kW, Kontakt 3 - 4
max. 4 Amp., 250 V~ induktive Last
Schutzart IP 54
Potentialfreier Kontakt (Z1-Z2) max. 4 Amp., 250 V (induktive Last)
Betriebsdruck max. 2,0 bar

2. Sicherheit

Diese Betriebsanleitung enthält grundlegende Hinweise, die bei Aufstellung, Betrieb und Wartung zu beachten sind. Daher ist diese Betriebsanleitung unbedingt vor Montage und Inbetriebnahme vom Monteur sowie dem zuständigen Fachpersonal/Betreiber zu lesen und muß ständig am Einsatzort der Maschine/Anlage verfügbar sein.

Es sind nicht nur die unter diesem Hauptpunkt Sicherheit aufgeführten, allgemeinen Sicherheitshinweise zu beachten, sondern auch die unter den anderen Hauptpunkten eingefügten, speziellen Sicherheitshinweise, so z.B. für den privaten Gebrauch.

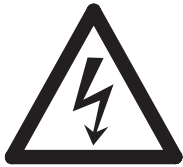
2.1 Kennzeichnung von Hinweisen in der Betriebsanleitung

Die in dieser Betriebsanleitung enthaltenen Sicherheitshinweise, die bei Nichtbeachtung Gefährdungen für Personen hervorrufen können, sind mit allgemeinen Gefahrensymbolen



Sicherheitszeichen nach DIN 4844 - W 9

bei Warnung vor elektrischer Spannung mit



Sicherheitszeichen nach DIN 4844 - W 8

besonders gekennzeichnet.

Bei Sicherheitshinweisen, deren Nichtbeachtung Gefahren für die Maschine und deren Funktionen, sowie Schäden an der Umgebung hervorrufen kann, ist das Wort

ACHTUNG

eingefügt.

Direkt an der Maschine angebrachte Hinweise wie z.B.

- Drehrichtungspfeil
- Kennzeichen für Fluidanschlüsse

müssen unbedingt beachtet und in vollständig lesbarem Zustand gehalten werden.

2.2 Personalqualifikation und -schulung

Das Personal für Bedienung, Wartung, Inspektion und Montage muß die entsprechende Qualifikation für diese Arbeiten aufweisen. Verantwortungsbereich, Zuständigkeit und die Überwachung des Personals müssen durch den Betreiber genau geregelt sein. Liegen bei dem Personal nicht die notwendigen Kenntnisse vor, so ist dieses zu schulen und zu unterweisen. Dies kann, falls erforderlich, im Auftrag des Betreibers der Maschine durch den Hersteller/Lieferanten erfolgen. Weiterhin ist durch den Betreiber sicherzustellen, daß der Inhalt der Betriebsanleitung durch das Personal voll verstanden wird.

2.3 Gefahren bei Nichtbeachtung der Sicherheitshinweise

Die Nichtbeachtung der Sicherheitshinweise kann sowohl eine Gefährdung für Personen als auch für Umwelt und Maschine zur Folge haben. Die Nichtbeachtung der Sicherheitshinweise kann zum Verlust jeglicher Schadensersatzansprüche führen.

Im einzelnen kann Nichtbeachtung **beispielsweise** folgende Gefährdungen nach sich ziehen:

- Versagen wichtiger Funktionen der Maschine/Anlage
- Versagen vorgeschriebener Methoden zur Wartung und Instandhaltung
- Gefährdung von Personen durch elektrische, mechanische und chemische Einwirkungen
- Gefährdung der Umwelt durch Leckage von gefährlichen Stoffen
- Beschädigung von Einrichtungen und Bauwerken

2.4 Sicherheitsbewußtes Arbeiten

Die in dieser Betriebsanleitung aufgeführten Sicherheitshinweise, die bestehenden nationalen Vorschriften zur Unfallverhütung sowie eventuelle interne Arbeits-, Betriebs- und Sicherheitsvorschriften des Betreibers sind zu beachten.

2.5 Allgemeine Sicherheitshinweise für den Betreiber / Bediener

Führen heiße oder kalte Maschinenteile zu Gefahren, müssen diese Teile bauseitig gegen Berührung gesichert sein.

Berührungsschutz für sich bewegende Teile (z.B. Kupplung) darf bei sich in Betrieb befindlicher Maschine nicht entfernt werden.

Leckagen (z.B. der Wellendichtung) gefährlicher Fördergüter (z.B. explosiv, giftig, heiß) müssen so abgeführt werden, daß keine Gefährdung für Personen und die Umwelt entsteht. Gesetzliche Bestimmungen sind einzuhalten.

Gefährdungen durch elektrische Energie sind auszuschließen (Einzelheiten hierzu siehe z.B. in den Vorschriften des VDE und der örtlichen Energieversorgungsunternehmen).

2.6 Sicherheitshinweise für Wartungs-, Inspektions- und Montagearbeiten

Der Betreiber hat dafür zu sorgen, daß alle Wartungs-, Inspektions- und Montagearbeiten von autorisiertem und qualifiziertem Fachpersonal ausgeführt werden, das sich durch eingehendes Studium der Betriebsanleitung ausreichend informiert hat.

Die Unfallverhütungsvorschriften sind zu beachten.

Grundsätzlich sind Arbeiten an der Maschine nur im Stillstand durchzuführen. Die in der Betriebsanleitung beschriebene Vorgehensweise zum Stillsetzen der Maschine muß unbedingt eingehalten werden.

Pumpen oder -aggregate, die gesundheitsgefährdende Medien fördern, müssen dekontaminiert werden.

Unmittelbar nach Abschluß der Arbeiten müssen alle Sicherheits- und Schutzeinrichtungen wieder angebracht bzw. in Funktion gesetzt werden.

Vor der Wiederinbetriebnahme sind die im Abschnitt Erstinbetriebnahme aufgeführten Punkte zu beachten.

2.7 Eigenmächtiger Umbau und Ersatzteilherstellung

Umbau oder Veränderungen der Maschine sind nur nach Absprache mit dem Hersteller zulässig. Originalersatzteile und vom Hersteller autorisiertes Zubehör dienen der Sicherheit. Die Verwendung anderer Teile kann die Haftung für die daraus entstehenden Folgen aufheben.

2.8 Unzulässige Betriebsweisen

Die Betriebssicherheit der gelieferten Maschine ist nur bei bestimmungsgemäßer Verwendung entsprechend Abschnitt 1 – Allgemeines – der Betriebsanleitung gewährleistet. In den Datenblättern angegebene Grenzwerte dürfen auf keinen Fall überschritten werden.

Zitierte Normen und andere Unterlagen

DIN 4844 Teil 1 Sicherheitskennzeichnung; Sicherheitszeichen W 8
Beiblatt 13

DIN 4844 Teil 1 Sicherheitskennzeichnung; Sicherheitszeichen W 9
Beiblatt 14

3. Transport und Zwischenlagerung

Längere Zwischenlagerung in einer Umgebung mit hoher Luftfeuchtigkeit und wechselnden Temperaturen ist zu vermeiden. Kondenswasserbildung kann so zu Schäden an der Elektronik führen. In diesem Fall erlischt die Gewährleistung.

4. Beschreibung

Die BADUTRONIC 93 ist eine vollautomatisch arbeitende Rückspüleinheit. Ein Mikroprozessor übernimmt die Steuerung des Programmablaufes, d.h. die Umstellung der Rückspülarmatur in die Positionen Rückspülen und Klarspülen sowie die Ansteuerung der Filterpumpe automatisch.

Die BADUTRONIC 93 besteht aus einer elektronischen Steuerung mit Stellmotor sowie dem jeweiligen Rückspülventil. Hier werden 3 Varianten geliefert: Badumat R 40/3A, Badumat R 50/3A sowie Badumat R 40T/A-P. (Weitere Ausführungen auf Anfrage.)

Die BADUTRONIC 93 kann einzeln oder in Kombination mit einer Filtersteuerung betrieben werden. Wichtig ist, daß die Filterpumpe nur in Abhängigkeit der BADUTRONIC 93 laufen kann, d.h. **die Ansteuerung der Filterpumpe muß über die BADUTRONIC 93 erfolgen**. Die BADUTRONIC 93 braucht gemäß dem nachstehenden Anschlußschema eine **eigene Stromversorgung**, so daß unabhängig von einer externen Schaltuhr für das Filterprogramm bedingt durch die eigene Schaltuhr, ein Rückspül- und Klarspülvorgang selbsttätig und unabhängig auch außerhalb der Filterzeiten durchgeführt werden kann. Während dieses Prozesses übernimmt die BADUTRONIC 93 die Überwachung und Steuerung der Filterpumpe. Es ist damit sichergestellt, daß die Pumpe während des Umschaltvorganges abgeschaltet ist und nur in den jeweiligen Positionen "Rückspülen und Klarspülen" eingeschaltet wird.

Achtung!

Netzanschluß (L, N) 230 V 50 Hz (Dauerspannung)

Klemme 1 und 3 phasengleich!

Anschlüsse nicht vertauschen!

**Kontakt 3-4 max. 4 Amp., 250 V~
(induktive Last)**

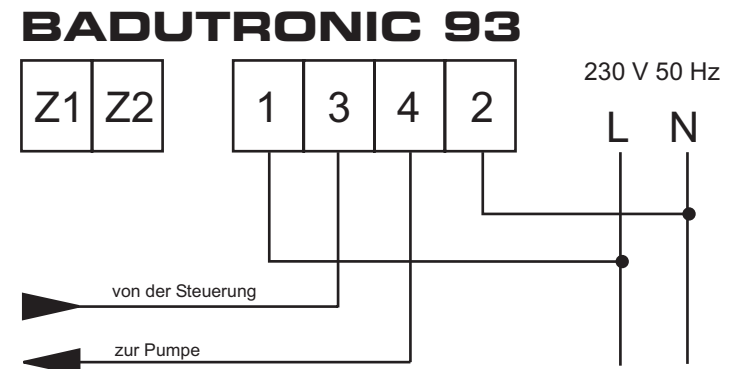
Poentialfreier Kontakt Z1, Z2

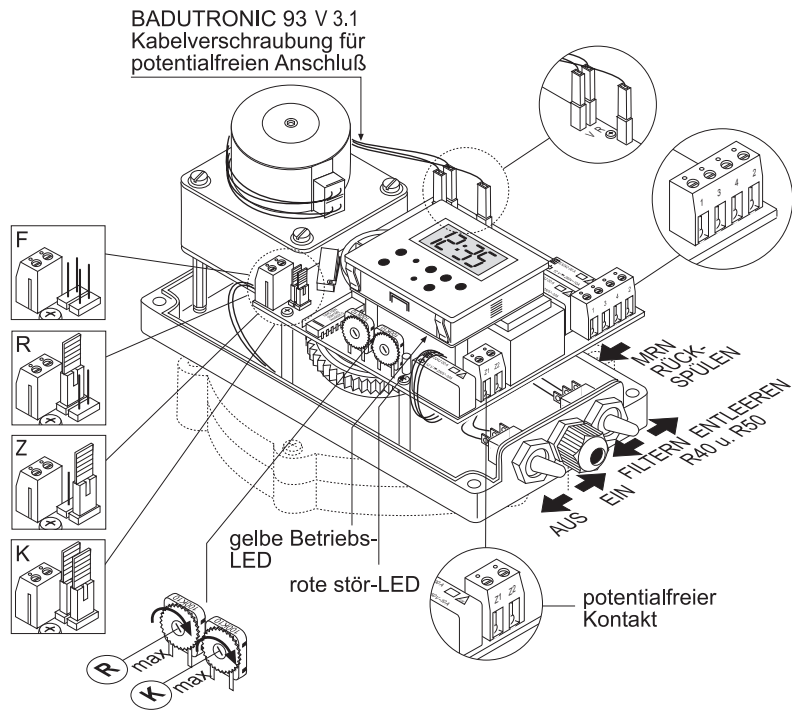
**wahlweise für „Filtern“, „Rückspülen“,
„Klarspülen“ und „Zwangsansteuerung“.**

**max. 4 Amp., 250 V~
(induktive Last)**

WICHTIG!

Der Anschluß der BADUTRONIC 93 muß gemäß nachstehendem Anschluß Schema erfolgen: Für L (1) und N (2) eigene, ständige Stromversorgung (nicht unterbrechen).

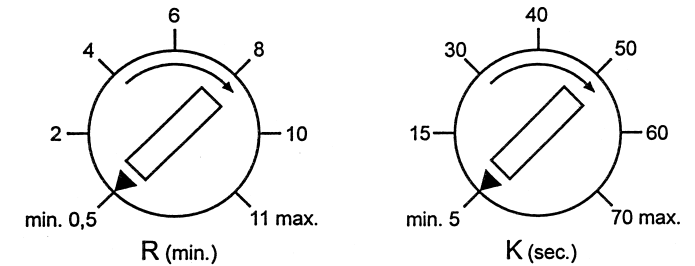




Die BADUTRONIC 93 besitzt einen Ein-/Aus- Schalter (rote Kappe). Mit diesem Schalter kann die Stromversorgung ein- und ausgeschaltet werden. Ein zweiter Kipp-Schalter (grüne Kappe) dient zur Umschaltung von "Filtern" auf "Entleeren". Die Grundposition ist "Filtern", nur bei Bedarf ist der Kipp-Schalter auf "Entleeren" zu stellen, der Entleervorgang muß von Hand abgebrochen werden, da sonst die Pumpe trocken läuft und eventuell zerstört wird.

Die BADUTRONIC 93 hat einen potentialfreien Kontakt (Z1, Z2) (max. 4 Amp. bei 250 V induktive Last), der wahlweise für die Positionen "Filtern", "Rückspülen", "Klarspülen" oder "Zwangsansteuerung" verwendet werden kann. Hierzu ist es erforderlich, daß gemäß dem vorstehenden Schema die zwei Flachstecker in die gewünschte Position gebracht werden. Das Anschlußkabel für den potentialfreien Kontakt (Z1, Z2) wird durch die Pg-Verschraubung rechts neben dem Motor herausgeführt.

Der Rückspül- und Klarspülvorgang kann wie bereits beschrieben automatisch über die Zeitschaltuhr vorgenommen werden oder zusätzlich durch einen außenliegenden manuellen Drucktaster. Die Einstellung der Rückspül- und Klarspülzeiten wird an zwei Potentiometern vorgenommen, die mit Hilfe eines kleinen Schraubenziehers gemäß nachstehendem Schema stufenlos eingestellt werden können. Die Werkseinstellung ist jeweils auf die kleinste Zeit vorgenommen. Die Rückspülzeit läßt sich stufenlos von ca. 30 Sekunden bis 11 Minuten und die Klarspülzeit von ca. 8 Sekunden bis 70 Sekunden einstellen.



Die BADUTRONIC 93 hat auf der Platine unter der Uhr eine gelbe Betriebs-LED.

5. Aufstellung / Einbau

5.1

ACHTUNG

Der Aufstellungsort für die BADUTRONIC 93 muß trocken und sauber sein **und nicht im Freien**. Ist die BADUTRONIC 93 in einem feuchten Installationsraum aufgestellt, muß für eine **wirksame Be- und Entlüftung gesorgt werden**, damit es keine Schäden an der Elektronik durch Bildung von Kondenswasser geben kann. Außerdem ist darauf zu achten, daß die Umgebungstemperatur von 40 °C nicht überschritten wird.

Um einen problemlosen Ausbau eines Oberteils der BADUTRONIC 93 vorzunehmen, ist darauf zu achten, daß eine Ausbauhöhe von 200 mm über dem Gerät zur Verfügung steht. Außerdem ist darauf zu achten, daß die BADUTRONIC 93 mit trennbaren Verbindungen in der Rohrleitung installiert ist (z.B. Verschraubungen). **Im Installationsraum ist ein Bodenablauf vorzusehen!**

5.2 Mechanisch / hydraulisch

ACHTUNG

Die BADUTRONIC 93 kann sowohl über dem Wasserspiegel als auch unter dem Wasserspiegel montiert werden.

Bei der Montage unter dem Wasserspiegel ist darauf zu achten:

- In der Kanalleitung muß ein federbelastetes Speck-Rückschlagventil eingebaut werden.
- Die BADUTRONIC 93 darf max. 3 m unter dem Wasserspiegel eingebaut werden.

Werden diese baulichen Maßnahmen bei einem Einbau unter dem Wasserspiegel nicht vorgenommen, so kann während des Umschaltvorganges eine Rückströmung durch das Ventil zum Kanal stattfinden und die Umstellung der BADUTRONIC 93 nachteilig beeinflussen.

Außerdem ist darauf zu achten, daß das Gehäuse des Rückspülventils spannungsfrei in der Rohrleitung installiert ist. Unsachgemäßes Eindichten der Gewindeanschlüsse kann zum Defekt des Gehäuses führen. Hier erlischt der Garantieanspruch. Wir empfehlen deshalb, neben dem sorgfältigen Eindichten mit Teflonband, Verschraubungen mit axialabdichtendem O-Ring zu verwenden.

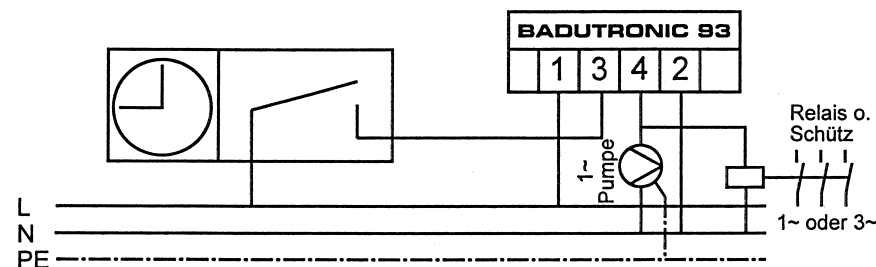
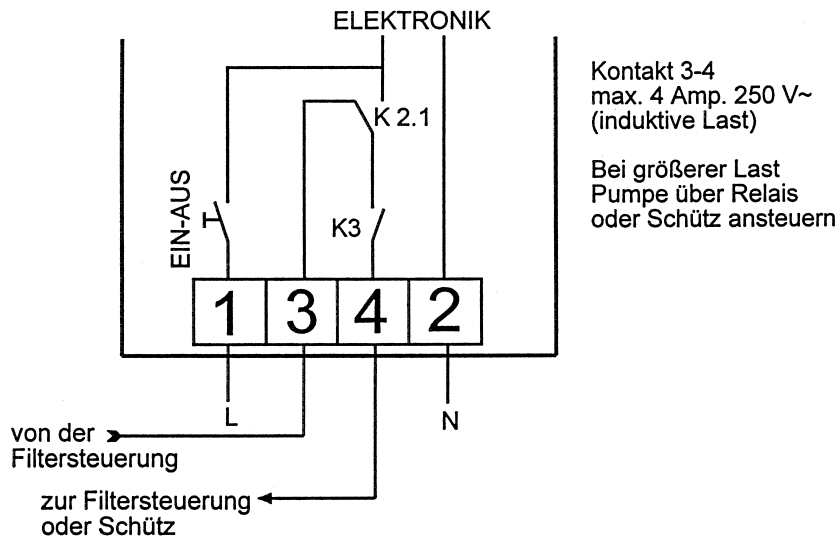
5.3 Elektrisch:



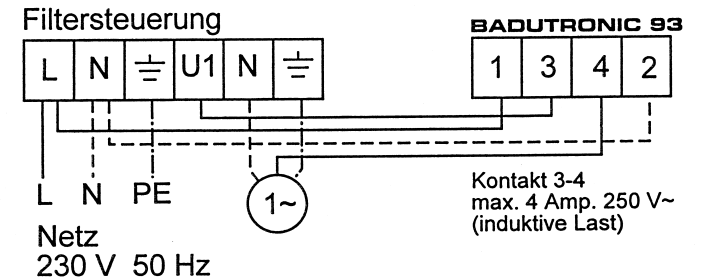
Der elektrische Anschluß der BADUTRONIC 93 darf nur von einem zugelassenen Elektrofachmann vorgenommen werden!

Entfernen Sie den transparenten Gehäusedeckel und stellen Sie den elektrischen Anschluß gemäß aufgeführtem Anschlußschema her. **Es ist darauf zu achten, daß die Klemmen 1 und 3 phasengleich versorgt werden.** Dies ist unbedingt erforderlich aus Gründen von Luft- und Kriechstrecken im Gerät selbst. **Ein Vertauschen der Klemmen 3 und 4 ist unbedingt zu vermeiden.**

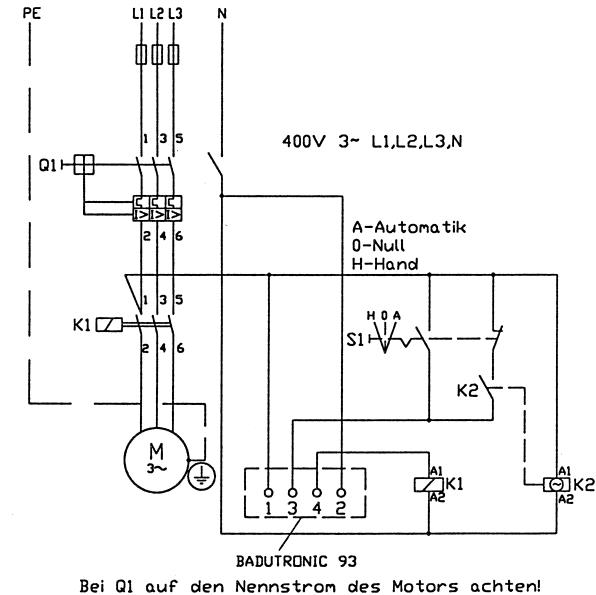
Anschlußplan:



Beispiel:



Beispiel:



WICHTIG!

Die Filterpumpe oder Pumpenschütz muß so mit der BADUTRONIC 93 verdrahtet werden, daß absolut sichergestellt ist, daß sie nur in Abhängigkeit mit der BADUTRONIC 93 arbeiten kann. **Deshalb die Anschlußschemen beachten!** Zusätzlich ist die BADUTRONIC 93 durch einen Fehlerstrom-Schutzschalter abzusichern.

Bitte darauf achten, daß in der Elektro-Installation eine Trennvorrichtung vorgesehen ist, die das Abtrennen vom Netz mit mindestens 3 mm Kontaktöffnung jedes Pols gestattet. Die Umgebungstemperatur darf max. 40 °C nicht überschreiten.

Bei unsachgemäßer Elektro-Installation bzw. Überspannung und defekter Elektronik erlischt jeglicher Garantieanspruch.

VORSICHT: Benutzung für Schwimmbecken und deren Schutzbereich nur zulässig, wenn diese nach DIN VDE 0100 Teil 702 errichtet sind. Bitte fragen Sie Ihren Elektrofachmann!

Der versorgende Stromkreis ist mit einer Fehlerstromschützeinrichtung mit einem Nennfehlerstrom von $I_{\Delta N} \leq 30 \text{ mA}$ zu schützen.

6. Inbetriebnahme

ACHTUNG

6.1 Funktionstest

Nach dem Anlegen der Spannung an die Klemmen 1 und 2 der BADUTRONIC 93 sowie dem Einschalten der BADUTRONIC 93 mit dem "roten Kipp-schalter" führt das Gerät zuerst eine Funktionsrunde durch von der Stellung "Filtern" über die Positionen "Entleeren", "Rückspülen" und "Klarspülen" zurück in Position "Filtern". Danach ist das Gerät betriebsbereit.

Gleichzeitig beginnt mit dem Einschalten die Anzeige der Uhr zu blinken. Das Gleiche ist, wenn die Uhr mit "Reset" zurückgestellt wird.

6.2 Nach der Funktionsrunde ist die Programmierung der Uhr vorzunehmen. Hier ist es unbedingt erforderlich, daß gemäß dem nachstehenden Einstell-Schema vorgegangen wird. Ist die Einstellung vorgenommen, sollte in jedem Fall ein Test der eingegebenen Funktionen vorgenommen werden.

6.3 Durch einen Elektrofachmann ist der Anschluß der BADUTRONIC 93 während des Testlaufes zu überprüfen, daß der Anschluß ordnungsgemäß ist und außerdem **die Pumpe während des Umstellvorgangs ausgeschaltet ist.**

6.4 Bitte darauf achten, daß die eingebauten Absperrorgane in den Anschlußleitungen zur BADUTRONIC 93 vollkommen geöffnet sind.

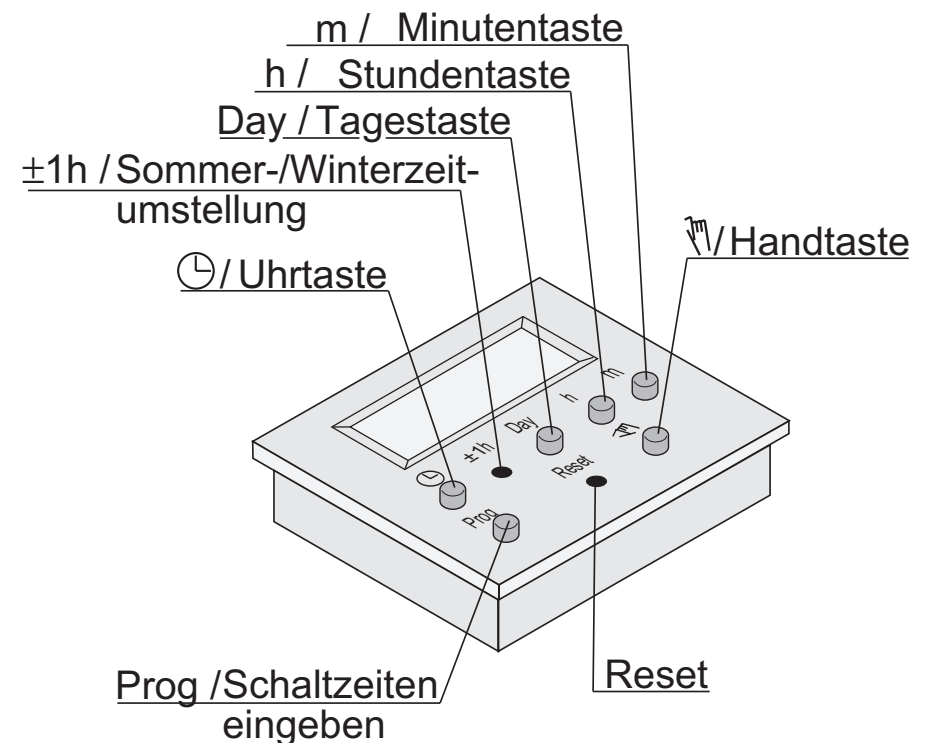
6.5 Bitte darauf achten, daß bei einer BADUTRONIC 93, die unter dem Wasserspiegel montiert ist, in der Leitung zum Kanal ein **federbelastetes Speck-Spezialrückschlagventil** eingebaut wird, um Störungen durch das Zurückströmen während des Umstellvorganges zu verhindern (siehe Seite 23).

6.6 Programmieren der Digitaluhr für die automatische Rückspülung

6.6.1 Im Gerät leuchtet die gelbe Betriebs-LED.

6.6.2 Probelauf entweder über die Uhr oder manuell auslösen. Rückspülzeit und Klarspülzeit kontrollieren.

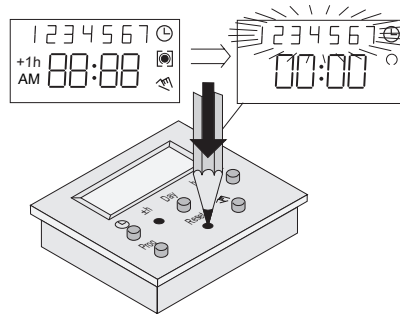
Programmieren der Digitaluhr (grau) EM/1 Digi20 für die automatische Rückspülung



Einstellen der aktuellen Uhrzeit

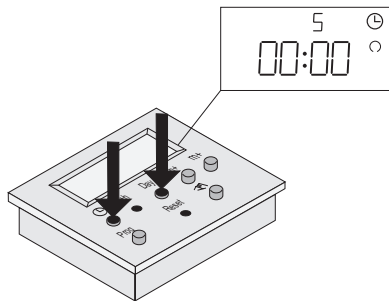
Sie haben zwei Möglichkeiten:

1. Durch drücken der Reset-Taste können Sie das bisher eingegebene Programm komplett löschen und Ihr gewünschtes Programm neu eingeben, oder
2. Durch Überschreiben der eingegebenen Zeiten können Sie Ihr neues Programm in die Uhr eingeben.



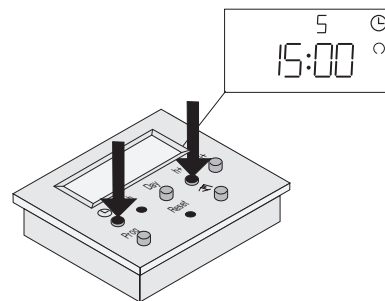
Sollten Sie beim ersten Mal mit dem Programmieren nicht zurechtkommen, einfach die Reset-Taste drücken und nochmals von Neuem beginnen.

Programmierung der aktuellen Uhrzeit - hier z.B. Freitag, 15:25 Uhr

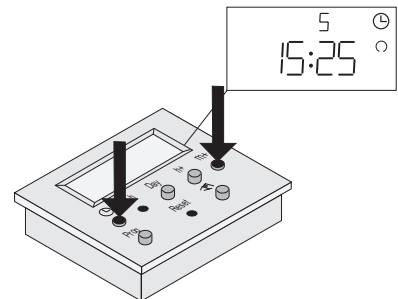


⌚ -Taste gedrückt halten und Tagestaste (Day) drücken, um den betreffenden Wochentag einzustellen - in diesem Beispiel „5“ (Freitag)

⌚ -Taste gedrückt halten und Stundentaste (h) drücken, um die Uhrzeitstunde einzugeben - in diesem Beispiel „15“



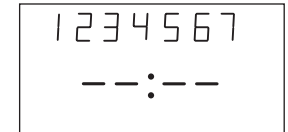
⌚ -Taste gedrückt halten und Minutentaste (m) drücken, um die Uhrzeitminute einzugeben - in diesem Beispiel „25“



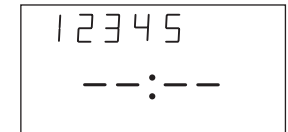
Nun erfolgt die Programmierung der einzelnen Schaltpunkte für die automatische Rückspülung. Dies ist auch kein Problem. Die Prog-Taste kurz drücken. Sie haben mit der Prog - Taste die Möglichkeit 20 EIN-AUS Schaltpunkte zu programmieren.

Diese 20 EIN-AUS Schaltpunkte können Sie auf verschiedene Tage programmieren. Dies erfolgt dadurch, daß Sie die Prog - Taste kurz drücken - Sie befinden sich nun im Timer-Programm - durch ein- oder mehrmalige Betätigung der Tagestaste (Day) können Sie die nachfolgenden Programm-Möglichkeiten abrufen.

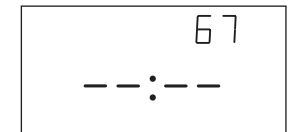
1.) Täglich von 1-7 (Montag bis Sonntag), hier erscheinen in der Anzeige alle Tage, d.h. die programmierte Rückspülzeit würde jeden Tag ausgeführt.



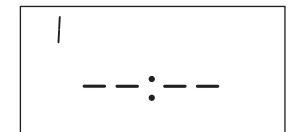
2.) Oder Sie setzen die Schaltpunkte blockweise, d.h. z.B. von Montag bis Freitag, dann erscheint in der Anzeige: 1,2,3,4,5.



3.) Eine weitere Möglichkeit ist an den Tagen Samstag und Sonntag. Hier erscheint 6,7 in der Anzeige.



4.) An von Ihnen frei gewünschten Tagen, d.h. entweder Montag, Dienstag, Mittwoch, Donnerstag, Freitag, Samstag, oder Sonntag. Dann erscheint in der Anzeige jeweils 1, 2, 3, 4, 5, 6, 7



Sie sollten das Programmieren ruhig einige Male ausprobieren. Es kann weiter gar nichts kaputtgehen. Wenn Sie nicht zurechtkommen, drücken Sie lediglich die „Reset-Taste“ und beginnen von neuem.

Um Ihnen die Programmierung der Uhr noch verständlicher näher zu bringen, zeigen wir Ihnen Anhand von drei Beispielen, wie einfach sie zu programmieren ist.

Beispiele:

- I. Rückspülung am Montag um 09:15 Uhr
- II. Rückspülung am Mittwoch um 15:30 Uhr
- III. Rückspülung täglich von Montag bis einschließlich Freitag um 12:30 Uhr

Beispiel I:

(Programmierung der **Einschaltzeit** - jeden Montag 09:15 Uhr)

1. Die Prog - Taste drücken

2. Die Tagestaste (Day) drücken um den betreffenden Tag einzustellen - hier „1“

3. Die Stundentaste (h) drücken, um die Rückspülzeit - Stunde einzustellen - hier „09“

4. Die Minutentaste (m) drücken, um die Rückspülzeit- Minuten einzustellen - hier „15“

5. Die -Taste 1x drücken, um den Schaltzustand „EIN - ●“ zu aktivieren.

ACHTUNG, sehr wichtig! Um zu gewährleisten, daß die Uhr nach erfolgter Rückspülung wieder in Bereitschaft „geht“, muß zu jedem Einschaltzeitpunkt auch ein Ausschaltzeitpunkt gesetzt werden. Dieser sollte 5 Minuten später liegen.

Beispiel I:

(Programmierung der **Ausschaltzeit** Montag 09:20)

1. Die Prog - Taste drücken

2. Die Tagestaste (Day) drücken um den betreffenden Tag einzustellen - hier „1“

3. Die Stundentaste (h) drücken, um die Rückspülzeit - Stunde einzustellen - hier „09“

4. Die Minutentaste (m) drücken, um die Rückspülzeit- Minuten einzustellen - hier „20“

5. Die -Taste 2x drücken, um den Schaltzustand „AUS - ○“ zu aktivieren.

Beispiel II:

(Programmieren der **Einschaltzeit** - jeden Mittwoch 15:30)

1. Die Prog - Taste drücken

2. Die Tagestaste (Day) drücken um den betreffenden Tag einzustellen - hier „3“

3. Die Stundentaste (h) drücken, um die Rückspülzeit - Stunde einzustellen - hier „15“

4. Die Minutentaste (m) drücken, um die Rückspülzeit- Minuten einzustellen - hier „30“

5. Die -Taste 1x drücken, um den Schaltzustand „EIN - ●“ zu aktivieren.

Beispiel II:

(Programmieren der **Ausschaltzeit** - Mittwoch 15:35)

1. Die Prog - Taste drücken

2. Die Tagestaste (Day) drücken um den betreffenden Tag einzustellen - hier „3“

3. Die Stundentaste (h) drücken, um die Rückspülzeit - Stunde einzustellen - hier „15“

4. Die Minutentaste (m) drücken, um die Rückspülzeit- Minuten einzustellen - hier „35“

5. Die -Taste 2x drücken, um den Schaltzustand „AUS - ○“ zu aktivieren.

Beispiel III:

(Programmierung der **Einschaltzeit** - Montag-Freitag 12:30)

1. Die Prog - Taste drücken

2. Die Tagestaste (Day) drücken um die betreffenden Tage einzustellen - hier „1,2,3,4,5“

3. Die Stundentaste (h) drücken, um die Rückspülzeit - Stunde einzustellen - hier „12“

4. Die Minutentaste (m) drücken, um die Rückspülzeit- Minuten einzustellen - hier „30“

5. Die -Taste 1x drücken, um den Schaltzustand „EIN - ●“ zu aktivieren.

Beispiel III:

(Programmierung der **Ausschaltzeit** - Montag-Freitag 12:35)

1. Die Prog - Taste drücken

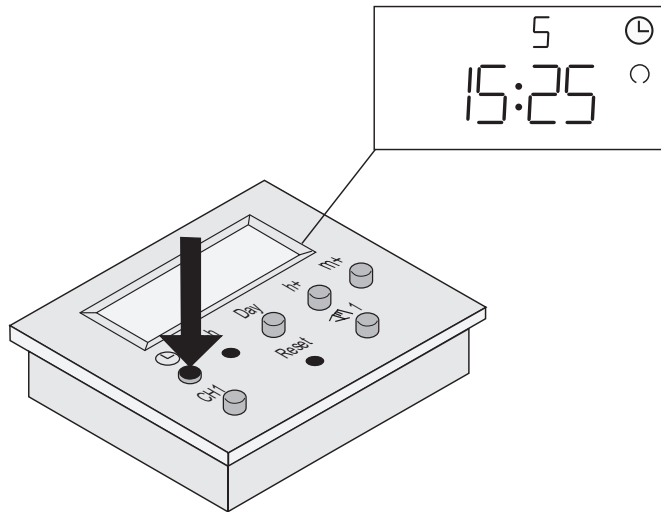
2. Die Tagestaste (Day) drücken um den betreffenden Tag einzustellen - hier „1,2,3,4,5“

3. Die Stundentaste (h) drücken, um die Rückspülzeit - Stunde einzustellen - hier „12“

4. Die Minutentaste (m) drücken, um die Rückspülzeit- Minuten einzustellen - hier „35“

5. Die -Taste 2x drücken, um den Schaltzustand „AUS - ○“ zu aktivieren.

Sind die Schaltzeiten programmiert, drücken Sie die ⌚ - Taste und es erscheint wieder die aktuelle Uhrzeit. Außerdem ist in der Anzeige dann außer der aktuellen Uhrzeit auch ☉ zu sehen. Sollte dies aus irgendeinem Grund nicht der Fall sein und es ist ● zu sehen, betätigen Sie bitte die ↗-Taste so oft, bis die Uhr in den ☉ Zustand gebracht ist. Dies ist der Zustand in dem sich die Uhr befinden muß, um eine programmierte Rückspülung durchführen zu können.



WICHTIG: Bei Anzeige der aktuellen Uhrzeit ist der Schaltzustand ● nur zu sehen, wenn im Moment gerade eine Rückspülung abläuft. Anschließend wechselt der Schaltzustand wieder auf ☉.

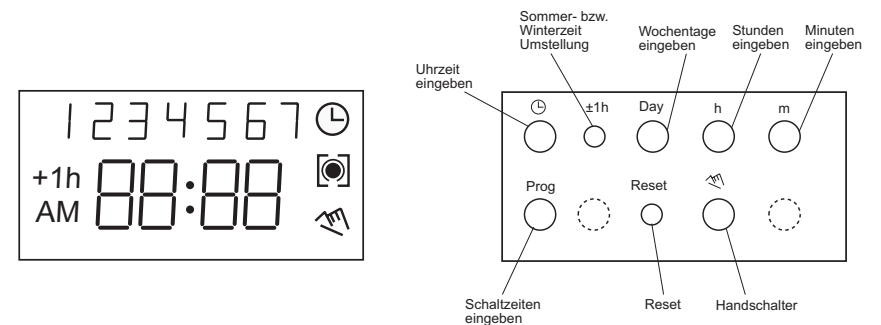
Niemals die Funktionen [●] oder [☉] einstellen, da hierdurch der Automatikbetrieb außer Funktion gesetzt wird.

EM/1 Digi20

Digitale Schaltung für BADUTRONIC 93 ab Baujahr 5/2000 zur Eingabe der Rückspülzeiten

| Anzeige im Display | Funktion |
|--------------------|-------------------------------|
| 1 2 3 4 5 6 7 | Wochentage anzeigen |
| ☉ | Automatikbetrieb "EIN" |
| ● | Automatikbetrieb "AUS" |
| FIX ON x) [●] | Dauerbetrieb "EIN" |
| FIX OFF x) [☉] | Dauerbetrieb "AUS" |
| ↗ | Handbetrieb "EIN" |
| ↖ | Handbetrieb "AUS" |
| ±1h | Sommer-/Winterzeitbetrieb |
| ----- | bei Betrieb in AM/ PM - Modus |
| ● | Schaltzustand "EIN" |
| ☉ | Schaltzustand "AUS" |
| ☐:☐ | Zeitanzeige |

x) ACHTUNG: Niemals diese Einstellung wählen, da Automatikbetrieb außer Funktion



7. Wartung / Instandhaltung

ACHTUNG

Es empfiehlt sich von Zeit zu Zeit, die Uhr der BADUTRONIC 93 durch den Klarsichtdeckel zu überprüfen.

Speicher:

Die Pufferung für das Uhrprogramm beträgt ca. 6 Stunden. Sollte die BADUTRONIC 93 länger ohne Spannungsversorgung sein, muß die Programmierung erneuert werden (siehe Seiten 11 bis 21).

Durch den außenliegenden Taster kann die Rückspülung manuell ausgelöst werden und es kann hier der Rückspülvorgang überprüft werden.

Bei Frostgefahr ist dafür zu sorgen, daß das Gerät vollkommen entleert wird, um hier Ausfälle durch Auffrieren zu verhindern.

8. Störungen

ACHTUNG

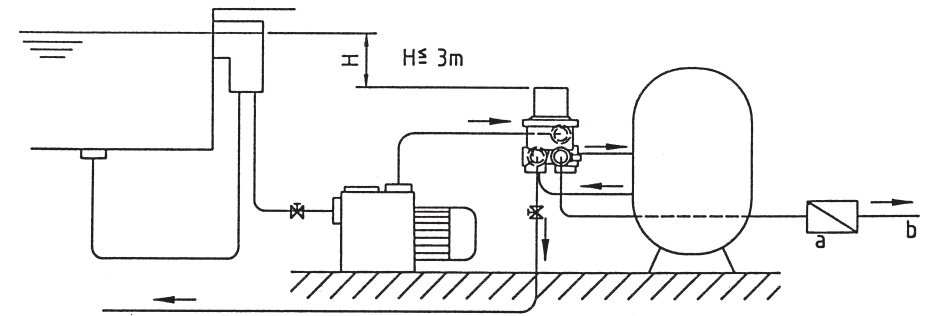
8.1 Wird während des Filterns eine Undichtigkeit zum Kanal festgestellt, sollte als erstes ein Rückspülvorgang eingeleitet werden, wenn sich z. B. Schmutz auf der Dichtung festgesetzt hat. Bringt dies keine Abhilfe, ist das Oberteil abzubauen und der Einsatz bzw. das Gehäuse zu überprüfen und das defekte Teil auszutauschen.

8.2 Tritt zwischen dem Ventildeckel und dem schwarzen Gehäuseunterteil Wasser aus, liegt eine Undichtigkeit an der Welle des Einsatzes bzw. am Deckel vor. In diesem Fall müßte das komplette Oberteil ausgetauscht werden.

ACHTUNG

Die seitlichen Öffnungen nicht abdichten, da diese unbedingt zum Wasseraustritt offen bleiben müssen.

8.3 Beim Austausch des Oberteils, muß darauf geachtet werden, daß das neue Oberteil entsprechend der Nocken am Gehäuse und Deckel richtig montiert wird.



- a) Federbelastetes Speck-Spezial-Rückschlagventil
Bestell-Nr. 240.9102.063
- b) Kanalleitung

ACHTUNG:

Wenn die BADUTRONIC 93 zwischen 1 m und max. 3 m unter dem Wasserspiegel eingebaut wird, ist das Spezial-Rückschlagventil (a) zum Schutz gegen Wasserschläge einzubauen.

Testbericht BADUTRONIC 93 V 3.1 R 40 / R 50

Firma: _____

Einbauort: _____

Schwimmanlage: _____

Filteranlage: _____

Inbetriebnahme: _____

Filterzeiten: _____

Rückspülzeit ca. _____ min. Klarspülzeit ca. _____ sec.

1. Rück-, Klarspülung: _____ 1. Rück-, Klarspülung: _____

2. Rück-, Klarspülung: _____ 2. Rück-, Klarspülung: _____

3. Rück-, Klarspülung: _____ 3. Rück-, Klarspülung: _____

Potentialfreier Kontakt (Z1; Z2) für:

In welcher Position? Filtern/Rückspülen/Klarspülen/Zwangsansteuerung

Aufgetretene Störungen Datum

| Aufgetretene Störungen | Datum |
|------------------------|-------|
| _____ | _____ |
| _____ | _____ |
| _____ | _____ |
| _____ | _____ |

Ort/Datum _____

ACHTUNG!!!
BEI REPARATUREN BITTE DAS GERÄT MIT DIESEM BERICHT AN UNS EIN-SEN- DEN!