

# BADU <sup>TEC</sup>

## SPECK-SCHWIMMBADTECHNIK

**Montage- und Betriebsanleitung** (D)

Umwälzpumpen für Schwimmbad-Filteranlagen

**Installation and operation manual** (GB)

for swimming pool filter circulation pumps

**Instructions de montage et d'utilisation** (F)

des pompes en matière plastique

**Istruzioni di montaggio e funzionamento** (I)

Pompa filtraggio per impianti piscina

**Montage- en gebruiksaanwijzing** (NL)

circulatiepompen voor zwembad-filterinstallaties

**Manual de montaje y operacion** (E)

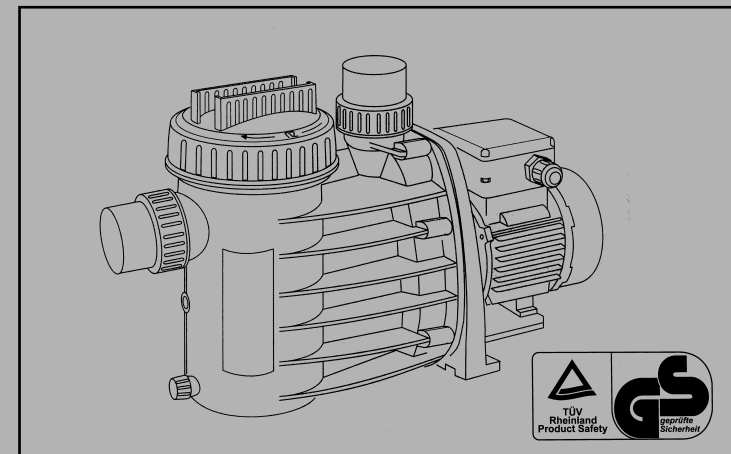
Bombas de circulacion para instalaciones

filtradoras en piscinas

**Instruções de montagem e de serviço** (POR)

Bombas de circulação para instalações de filtração para piscinas

# BADU MAGIC



**SPECK**  
**pumpen**



05/04

VG 766.2160.050 25' 05/04 D/GB/F/I/NL/E/POR - BA VERKAUFSGESELLSCHAFT Karl Speck GmbH & Co.

**Montage- und Betriebsanleitung**  
Umwälzpumpen für Schwimmbad-Filteranlagen

(D)

Seite 1

**Installation and operation manual**  
for swimming pool filter circulation pumps

(GB)

Seite 15

**Instructions de montage et d'utilisation**  
des pompes en matière plastique

(F)

Seite 29

**Istruzioni di montaggio e funzionamento**  
Pompa filtraggio per impianti piscina

(I)

Seite 42

**Montage- en gebruiksaanwijzing**  
circulatiepompen voor zwembad-filterinstallaties

(NL)

Seite 55

**Manual de montaje y operacion**  
Bombas de circulacion para instalaciones  
filtradoras en piscinas

(E)

Seite 69

**Instruções de montagem e de serviço**  
Bombas de circulação para instalações de filtração  
para piscinas

(POR)

Seite 83



**EG-Konformitätserklärung**

Déclaration CE de conformité / EC declaration of conformity / Dichiarazione CE di conformità / EG-erklärung van overeenstemming / EU-yhtäpitävyytilmoitus / Declaracion de conformidad / ES prohlášení o shodě / ES vyhlášení o shodě

**im Sinne der EG-Maschinenrichtlinie 89/392/EWG, Anhang II A**

conformément à la directive CE relative aux machines 89/392/CEE, Annexe II A / as defined by machinery directive 89/392/EEC Annex II A / ai sensi della direttiva CE 89/392 relativa a macchinari, Appendice II A / inzake richtlijn van de raad betreffende machines 89/392/EEG, bijlage II A / määriteltyinä koneidirektiivin 89/392/EEC liite II mukana / segun se define en la directriz para maquinas de la CE 89/392/CEE, Anexo II A / dle strojní směrnice 89/392/ES příloha II A / podľa strojní smernice 89/392/ES príloha II A

Hiermit erklären wir, dass das Pumpenaggregat

Par la présente, nous déclarons le groupe moteur-pompe / Herewith we declare that the pump unit / Si dichiara, che la pompa / hiermede verklaren wij, dat het pompaggregaat. / Täten ilmoitamme, että pumpputaite / Por la presente declaramos que la unidad de bomba: / Prohlašujeme, že níže uvedené čerpadlo / Vyhlásujeme, že níže uvedené čerpadlo

Type: \_\_\_\_\_

Type: / Type: / Tipo: / Type: / Malli: / Tipo: / Typu: / Typu:

Auftrags- Nr: \_\_\_\_\_

N° d'ordre: / Order no.: / Numero d'ordine: / Opdracht-Nr.: / Tilausnumero: / N° pedido / Kód / Kód:

Baureihe

Série: / Series: / Serie: / Serie: / Mallisarja: / Serie: / Série: / Série:

BADU MAGIC

folgenden einschlägigen Bestimmungen entspricht:

correspond aux dispositions pertinentes suivantes: / complies with the following provisions applying to it: / è conforme alle sequenti disposizioni pertinenti: / in de door ons geleverde uitvoering voldoet aan de eisen van de in het vervolg genoemde bepalingen: / cumple las siguientes disposiciones pertinentes: / vastaa seuraavia asiaan kuuluvia määräyksiä: / je v souladu s následujícími předpisy: / je v súladu s následujícími predpisy:

**EG-Maschinenrichtlinie 98/37/EG:**

CE-Directives européennes 98/37/CE: / EC-Machinery directive 98/37/EC: / CE-Direttiva Macchine 98/37/CE: / EG-Machinerichtlijn 98/37/EG: / EU-konedirektiivi 98/37/EU: / directiva europea de maquinaria 98/37/CEE: / ES - strojní směrnici 98/37/ES: / ES - strojní smernicou 98/37/ES:

**EMV-Richtlinie 89/336/EWG, i.d.F. 93/68/EEC:**

CE-Directives sur la compatibilité électromagnétique 89/336/CEE modifiées par 93/68/CEE: / EMC-Machinery directive 89/336/EEC, in succession 93/68/EEC / Direttiva di compatibilità elettromagnetica 89/336/CEE mod.93/68/CEE: / Richtlijn 89/336/EEG, gewijzigd door 93/68/EEG: / Sähkömagneettinen yhteensopivuus (EMC) konedirektiivi 89/336/EEC, jota on muutettu direktiivillä 93/68/EEC: / directiva 89/336/CEE: / EMC směrnici 89/336/EHS ve znění 93/68/EHS: / EMC smernicou 89/336/EHS v znení 93/68/EHS:

**EG-Niederspannungsrichtlinie 73/23/EWG i.d.F. 93/68/EWG:**

CE-Directives basse tension 73/23/CEE suivies de 93/68/CEE: / EC-Low voltage directive 73/23/EEC in succession 93/68/EEC: / CEE-Direttiva di bassa tensione 73/23/CEE mod. 93/68/CEE: / EG-laagspanningsrichtlijn 73/23/EEG in dit geval 93/68/EEG: / EU- pienjännitedirektiivi 73/23/EEC, jota on muutettu direktiivillä 93/68/EEC: / directiva de baja tension 73/23/CEE: / ES - nízkonapět'ovou směrnici 73/23/EHS ve znění 93/68/EHS: / ES - nízkonapět'ovou smernicou 73/23/EHS v znení 93/68/EHS:

Angewendete harmonisierte Normen, insbesondere

Normes harmonisées utilisées, notamment: / Applied harmonized standard in particular / Norme armonizzate applicate in particolare / Gebruikte geharmoniseerde normen, in het bijzonder / Käytettyjä harmonisoitujia normeja, erityisesti / Normas armonizadas aplicadas, especialmente / použitými harmonizovanými normami především / použitými harmonizovanými normami predovšetkým

EN 809  
EN 292 T 1,  
EN 292 T 2  
EN 60335-1  
EN 60335-2

EN 50081-1-2  
EN 50082-1-2  
EN 60335-2-41:1990/A1

**D-91205 Lauf, 01.05.2004**

Ort Datum  
Fait à le  
Place date  
Localita data  
Plaats Datum  
Paikka Päiväys  
Lugar Fecha  
Misto Datum  
Miesto Dátum

ppa. R. Josua  
(Technischer Leiter)  
(Directeur Technique)  
(Technical director)  
(Direttore tecnico)  
(Technisch directeur)  
(Teknillinen johtaja)  
(Director tecnico)  
(Technický ředitel)  
(Technický riaditeľ)

i.V. A. Herger  
(Vertriebs- und Marketingleiter)  
(Directeur des Ventes & Marketing)  
(Director of Sales & Marketing)  
(Direttore vendite)  
(Verkoopleider)  
(Myyntipäällikkö)  
(Director de ventas)  
(Produkt manager)  
(Produkt manager)

Adresse / Adresse / Address / Indirizzo / Adres / Osoite / Direccion / Adresa / Adresa:  
Röthenbacher Straße 30, D-91207 Lauf

# Montage- und Betriebsanleitung für BADU MAGIC Pumpen aus Kunststoff

D

## 1. Allgemeines

Speck-Pumpen Verkaufsgesellschaft Karl Speck GmbH & Co., Lauf  
Baureihe BADU MAGIC

Ursprungsland: Bundesrepublik Deutschland

Einsatzbereich:









Die Schwimmbadpumpe BADU MAGIC ist ausschließlich zur Umwälzung des Schwimmbadwassers in Verbindung mit einer Schwimmbad-Filteranlage einzusetzen.

**Für andere Einsätze oder Zweckentfremdung ohne unsere Freigabe übernimmt der Hersteller keinerlei Haftung!**

Die Pumpe hat die Aufgabe, das Schwimmbadwasser aus dem Schwimmbecken anzusaugen und durch die Filteranlage hindurch gereinigt ins Schwimmbecken zurückzupumpen. Bei einem saugseitig vorgeschalteten Bodenreiniger ist wegen des guten Saugvermögens eine wirksame Bodenabsaugung gegeben.

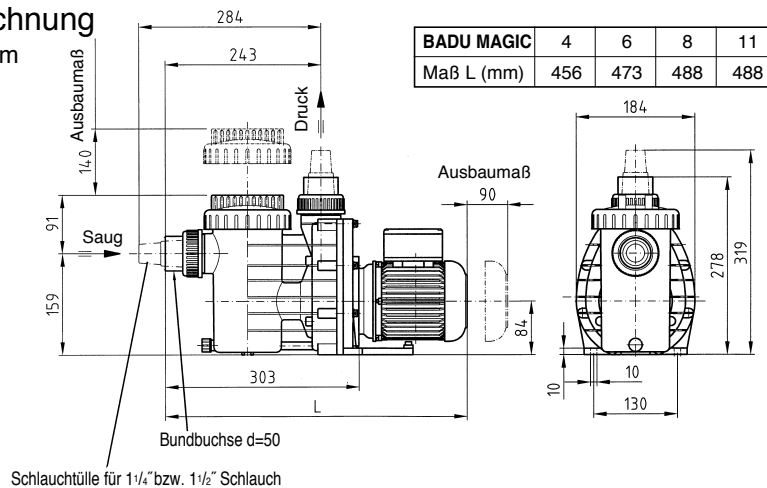
Leistungsangaben und Verbrauchswerte

Maximale Förderhöhen:

BADU MAGIC 4	$H_{\max.} = 10,6 \text{ m}$		
BADU MAGIC 6	$H_{\max.} = 12,0 \text{ m}$		
BADU MAGIC 8	$H_{\max.} = 14,0 \text{ m}$		
BADU MAGIC 11	$H_{\max.} = 14,0 \text{ m}$		

## Maßzeichnung

Maße in mm

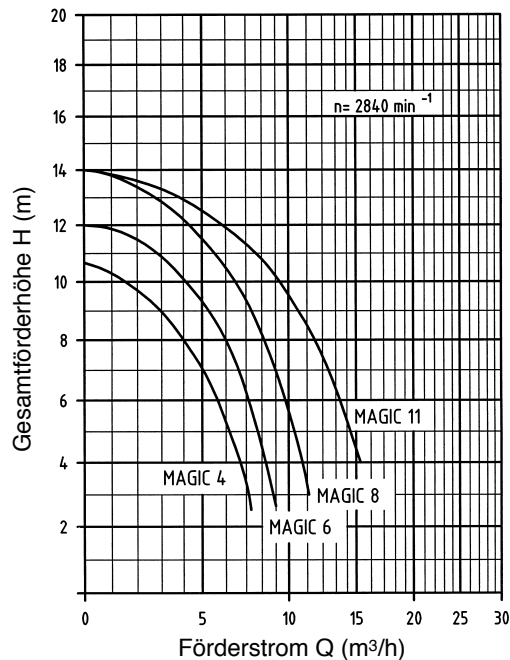


Technische Änderungen vorbehalten!

Z.-Nr. D 91.40.005

## Kennlinien BADU MAGIC

gültig für Wasser mit 20°C



KL 91.40.009

Technische Daten bei 50 Hz		BADU MAGIC 4	BADU MAGIC 6	BADU MAGIC 8	BADU MAGIC 11
Saug-/Druck, d (mm)		*)	*)	*)	*)
Empfohlene Saug-/Druckleitung, PVC-Rohr, d (mm)		50/40	50/40	50/50	50/50
Schlauch		1 1/2" / 1 1/4"	1 1/2" / 1 1/4"	1 1/2" / 1 1/2"	1 1/2" / 1 1/2"
Leistungsaufnahme P <sub>1</sub> (kW)	1~230 V	0,35	0,45	0,60	0,70
Leistungsabgabe P <sub>2</sub> (kW)	1~230 V	0,18	0,25	0,40	0,45
Nennstrom (A)	1~230 V	1,95	2,30	2,70	3,20
Gewicht (kg)		5,9	7,3	8,3	8,3

\*) Spezialverschraubung mit Bundbuchse d=50 und Schlauchtülle für 1 1/4" bzw. 1 1/2" Schlauch

Schutzart	IP X4	Für Normspannung nach IEC 38 und DIN EN 60034 (Eurospannung).
Wärmeklasse	F	Geeignet für Dauerbetrieb bei 1~ 220-240 V.
Drehzahl (min. <sup>-1</sup> ) ca.	2840	Toleranzen ± 5 %.
Dauerschalldruckpegel dB (A) ≤	70 <sup>1)</sup>	GS geprüfte Pumpen nach EN 60335-1.
Wassertemperatur (°C) max.	60	1) Gemessen mit Schallpegelmeßgerät nach DIN 45635.
Gehäuseinnendruck (bar) max.	2,5	

## 2. Sicherheit

Diese Betriebsanleitung enthält grundlegende Hinweise, die bei Aufstellung, Betrieb und Wartung zu beachten sind. Daher ist diese Betriebsanleitung unbedingt vor Montage und Inbetriebnahme vom Monteur sowie dem zuständigen Fachpersonal/Betreiber zu lesen und muß ständig am Einsatzort der Maschine/Anlage verfügbar sein.

Es sind nicht nur die unter diesem Hauptpunkt Sicherheit aufgeführten, allgemeinen Sicherheitshinweise zu beachten, sondern auch die unter den anderen Hauptpunkten eingefügten, speziellen Sicherheitshinweise, so z.B. für den privaten Gebrauch.

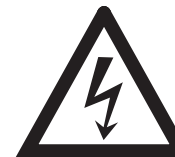
### 2.1 Kennzeichnung von Hinweisen in der Betriebsanleitung

Die in dieser Betriebsanleitung enthaltenen Sicherheitshinweise, die bei Nichtbeachtung Gefährdungen für Personen hervorrufen können, sind mit allgemeinen Gefahrensymbolen



Sicherheitszeichen nach DIN 4844 - W 9

bei Warnung vor elektrischer Spannung mit



Sicherheitszeichen nach DIN 4844 - W 8

besonders gekennzeichnet.

Bei Sicherheitshinweisen, deren Nichtbeachtung Gefahren für die Maschine und deren Funktionen, sowie Schäden an der Umgebung hervorrufen kann, ist das Wort

**ACHTUNG**

eingefügt.

Direkt an der Maschine angebrachte Hinweise wie z.B.

- Drehrichtungspfeil
- Kennzeichen für Fluidanschlüsse

müssen unbedingt beachtet und in vollständig lesbarem Zustand gehalten werden.

## 2.2 Personalqualifikation und -schulung

Das Personal für Bedienung, Wartung, Inspektion und Montage muß die entsprechende Qualifikation für diese Arbeiten aufweisen. Verantwortungsbereich, Zuständigkeit und die Überwachung des Personals müssen durch den Betreiber genau geregelt sein. Liegen bei dem Personal nicht die notwendigen Kenntnisse vor, so ist dieses zu schulen und zu unterweisen. Dies kann, falls erforderlich, im Auftrag des Betreibers der Maschine durch den Hersteller/Lieferanten erfolgen. Weiterhin ist durch den Betreiber sicherzustellen, daß der Inhalt der Betriebsanleitung durch das Personal voll verstanden wird.

## 2.3 Gefahren bei Nichtbeachtung der Sicherheitshinweise

Die Nichtbeachtung der Sicherheitshinweise kann sowohl eine Gefährdung für Personen als auch für Umwelt und Maschine zur Folge haben. Die Nichtbeachtung der Sicherheitshinweise kann zum Verlust jeglicher Schadensersatzansprüche führen.

Im einzelnen kann Nichtbeachtung **beispielsweise** folgende Gefährdungen nach sich ziehen:

- Versagen wichtiger Funktionen der Maschine/Anlage
- Versagen vorgeschriebener Methoden zur Wartung und Instandhaltung
- Gefährdung von Personen durch elektrische, mechanische und chemische Einwirkungen
- Gefährdung der Umwelt durch Leckage von gefährlichen Stoffen
- Beschädigung von Einrichtungen und Bauwerken

## 2.4 Sicherheitsbewußtes Arbeiten

Die in dieser Betriebsanleitung aufgeführten Sicherheitshinweise, die bestehenden nationalen Vorschriften zur Unfallverhütung sowie eventuelle interne Arbeits-, Betriebs- und Sicherheitsvorschriften des Betreibers sind zu beachten.

## 2.5 Allgemeine Sicherheitshinweise für den Betreiber / Bediener

Führen heiße oder kalte Maschinenteile zu Gefahren, müssen diese Teile bauseitig gegen Berührung gesichert sein.

Berührungsschutz für sich bewegende Teile (z.B. Kupplung) darf bei sich in Betrieb befindlicher Maschine nicht entfernt werden.

Leckagen (z.B. der Wellendichtung) gefährlicher Fördergüter (z.B. explosiv, giftig, heiß) müssen so abgeführt werden, daß keine Gefährdung für Personen und die Umwelt entsteht. Gesetzliche Bestimmungen sind einzuhalten.

Gefährdungen durch elektrische Energie sind auszuschließen. Einzelheiten hierzu siehe z.B. in den Vorschriften des VDE und der örtlichen Energieversorgungsunternehmen.

## 2.6 Sicherheitshinweise für Wartungs-, Inspektions- und Montagearbeiten

Der Betreiber hat dafür zu sorgen, daß alle Wartungs-, Inspektions- und Montagearbeiten von autorisiertem und qualifiziertem Fachpersonal ausgeführt werden, das sich durch eingehendes Studium der Betriebsanleitung ausreichend informiert hat.

Die Unfallverhütungsvorschriften sind zu beachten.

Grundsätzlich sind Arbeiten an der Maschine nur im Stillstand durchzuführen. Die in der Betriebsanleitung beschriebene Vorgehensweise zum Stillsetzen der Maschine muß unbedingt eingehalten werden. Pumpen oder -aggregate, die gesundheitsgefährdende Medien fördern, müssen dekontaminiert werden.

Unmittelbar nach Abschluß der Arbeiten müssen alle Sicherheits- und Schutzeinrichtungen wieder angebracht bzw. in Funktion gesetzt werden.

Vor der Wiederinbetriebnahme sind die im Abschnitt Erstinbetriebnahme aufgeführten Punkte zu beachten.

## 2.7 Eigenmächtiger Umbau und Ersatzteilherstellung

Umbau oder Veränderungen der Maschine sind nur nach Absprache mit dem Hersteller zulässig. Originalersatzteile und vom Hersteller autorisiertes Zubehör dienen der Sicherheit. Die Verwendung anderer Teile kann die Haftung für die daraus entstehenden Folgen aufheben.

## 2.8 Unzulässige Betriebsweisen

Die Betriebssicherheit der gelieferten Maschine ist nur bei bestimmungsgemäßer Verwendung entsprechend Abschnitt 1 – Allgemeines – der Betriebsanleitung gewährleistet. In den Datenblättern angegebene Grenzwerte dürfen auf keinen Fall überschritten werden.

### Zitierte Normen und andere Unterlagen

DIN 4844 Teil 1      Sicherheitskennzeichnung; Sicherheitszeichen W 8  
Beiblatt 13

DIN 4844 Teil 1      Sicherheitskennzeichnung; Sicherheitszeichen W 9  
Beiblatt 14

## 3. Transport und Zwischenlagerung

Längere Zwischenlagerung in einer Umgebung mit hoher Luftfeuchtigkeit und wechselnden Temperaturen ist zu vermeiden. Kondenswasserbildung kann Wicklungen und Metallteile angreifen. In diesem Fall erlischt die Garantie.

#### 4. Beschreibung

Die Kunststoffpumpen der Baureihe BADU MAGIC sind zur Umwälzung des Schwimmbadwassers in Kombination mit einer entsprechenden Filteranlage konzipiert. Die medienberührten Kunststoffteile sind überwiegend aus Polypropylen PP hergestellt, Laufrad aus PA 66 GF 30/PC und haben damit eine hervorragende Korrosionsbeständigkeit gegenüber dem Schwimmbadwasser und den zur Wasserpflege üblichen Wasserbehandlungsmitteln. Im Pumpengehäuse sind keine Inserts enthalten. Damit ist auch das Pumpengehäuse recyclingfähig.

Die Motorwelle dient gleichzeitig als Pumpenwelle, auf der das Laufrad befestigt ist. Als Wellendichtung dient eine Balg-Gleitringdichtung, die auf der Laufradnabe aus Kunststoff sitzt. Hierdurch ist eine sichere Trennung zwischen Schwimmbadwasser und Elektromotor gegeben. Durch die Blockbauweise haben die Pumpen einen geringen Platzbedarf. Sie werden durch Wechselstrommotoren angetrieben. Im Pumpengehäuse ist ein Saugsieb (143) integriert, der gröbere Verunreinigungen aus dem Pumpeninneren fernhält.

#### 5. Aufstellung / Einbau

5.1

##### ACHTUNG

Die Pumpe ist mit einem Motor der Schutzart IP X4 ausgestattet. Wir empfehlen aber trotzdem, bei der Aufstellung im Freien einen einfachen Regenschutz vorzusehen. Dies erhöht die Lebensdauer Ihrer Pumpe. In einem geschlossenen Raum wie z. B. Keller, muss unbedingt ein Wasserablauf vorhanden sein. Ist die Pumpe in einem feuchten Installationsraum aufgestellt, muss für eine wirksame Be- und Entlüftung gesorgt werden, damit sich kein Kondenswasser bilden kann. Bei kleinen Aufstellungsräumen kann die natürliche Luftkühlung so gering sein, dass auch hier eine Be- und Entlüftung erforderlich ist, damit die Umgebungstemperatur von 40°C nicht überschritten wird.

Durch geeignete Maßnahmen ist sicherzustellen, dass Körper- oder Luftschall der Pumpen nicht in unzulässige Weise die Umgebung beeinträchtigt.

Es ist darauf zu achten, dass genügend Platzreserve vorhanden ist, damit die Motoreinheit in Richtung Motorlüfter mind. 90 mm und das Saugsieb (143) nach oben mind. 140 mm ausgebaut werden können, siehe Angaben in der Maßzeichnung. Zur Befestigung der Pumpe sind ausschließlich Schrauben, Gewinde oder Dübel im Fundament zu verwenden, um einen Ausbau der Motoreinheit nicht zu blockieren. Saug- und Druckleitung sind spannungsfrei am Pumpengehäuse anzubringen.

5.2

##### ACHTUNG

##### Mechanisch / hydraulisch:

Die Pumpe muß horizontal und trocken aufgestellt werden. Sie kann sowohl **unterhalb** (Zulaufbetrieb max. 3 m) als auch 2 m **oberhalb** des Wasserniveaus (Saugbetrieb) montiert werden. Hierbei darf die Saughöhe zwischen Wasser-

spiegel und Pumpe (geodätische Höhe) 2 m nicht überschreiten. Die Saughöhe wird durch Strömungswiderstände in der Saugleitung bei längeren und/oder zu klein bemessenen Rohrleitungen erheblich herabgesetzt. **Es ist auf Dichtigkeit der Saugleitung zu achten, denn bei undichter Saugleitung saugt die Pumpe schlecht oder gar nicht an.** Der Klarsichtdeckel muß ebenfalls dicht aufgeschraubt sein. Die Saugleitung soll so kurz wie möglich sein. Dadurch verringert sich die Ansaugzeit, die vom Luftvolumen in der Saugleitung abhängig ist. Bei sehr langen Saugleitungen kann sie bis zu 12 min. betragen. Die Saugleitung sollte bis zur Pumpe möglichst unter dem Niveau des Wasserspiegels verlegt werden. Es empfiehlt sich, dort, wo die Pumpe über dem Wasserspiegel installiert wird, in der Saugleitung ein Fußventil einzubauen. Die Saugleitung kann sich somit beim Stillstand der Pumpe nicht entleeren. Dadurch bleibt die Ansaugzeit kurz z.B. nach dem Reinigen des Saugsiebes (143).

5.3



##### Elektrisch: Elektroanschluß nur durch einen Fachmann!

Bitte darauf achten, daß in der Elektroinstallation eine Trennvorrichtung vorgesehen ist, die das Abtrennen vom Netz mit mindestens 3 mm Kontaktöffnung jedes Poles gestattet. Diese Pumpe ist nach Schutzklasse I gebaut. Die Umgebungstemperatur darf max. 40°C nicht überschreiten.

Pumpen mit Wechselstrommotoren sind serienmäßig mit einem Wicklungsschutzkontakt ausgerüstet.

Die Motoren sind nach ISO Kl. F (Wärmeklasse) gebaut und können außen an den Rippen Temperaturen bis 70°C erreichen.

**Vorsicht: Benutzung der Pumpe für Schwimmbecken und deren Schutzbereich nur zulässig, wenn diese nach DIN/VDE 0100 Teil 702 errichtet sind. Bitte fragen Sie Ihren Elektrofachmann!**

**Der versorgende Stromkreis ist mit einer Fehlerstromschützeinrichtung mit einem Nennfehlerstrom von  $I_{\Delta N} \leq 30 \text{ mA}$  zu schützen.**

Die verwendeten Leitungstypen H05RN – F für innen, H07RN – F für außen, müssen einen Mindestquerschnitt von 1 mm<sup>2</sup> haben.

#### 5.4 Öffnen des Klemmenkastendeckels:

1. Mit einem Schraubendreher unbedingt zuerst alle 4 Sicherungsstifte (a) locker hebeln, diese dann von Hand bis zum Anschlag (etwa 10 mm) nach oben schieben (siehe Bild 1).

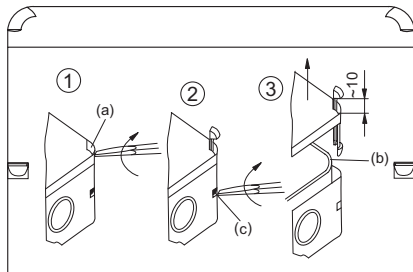
**Achtung:** Keine Gewalt anwenden, Sicherungsstifte nicht herausreißen!

2. Mit einem Schraubendreher in den Schlitz (c) fassen und die 4 Nocken nach oben hebeln (siehe Bild 2).

3. Klemmenkastendeckel senkrecht abheben (siehe Bild 3).

### Schließen des Klemmenkastendeckels :

1. Um eine eventuelle Beschädigung der filigranen Dichtlippen (b) zu vermeiden, setzen Sie den Deckel vorsichtig und **rechtwinklig** auf das Gehäuse auf und drücken ihn nach unten.
2. Erst wenn der Deckel paßgenau mit dem Gehäuse verbunden ist, drücken Sie die Sicherungsstifte (a) zum Verrasten hinein.



D 90.212

## 6. Erstinbetriebnahme

### 6.1 ACHTUNG

Den Gewinding (160.2) über dem Saugsieb (143) durch Drehen gegen den Uhrzeigersinn lösen und den Klarsichteinsatz (160.1) abheben. Die Pumpe langsam mit sauberem Wasser bis zum Sauganschluß füllen. Den Klarsichteinsatz (160.1) aufsetzen und darauf achten, dass sich der Runddichtring (412.1) in der Gehäusenut befindet. Den Gewinding (160.2) mit Handkraft anziehen. Anderenfalls kann die Pumpe nicht oder nicht mit voller Kraft ansaugen. **Die Pumpe nicht trocken laufen lassen! Auch nicht zur Drehrichtungskontrolle!**

**Achtung:** Die ABS-Verklebungen, Bundbuchse (721), benötigen eine längere Aushärtezeit. Inbetriebnahme erst nach mindestens 12 Stunden möglich.

### 6.2 ACHTUNG

Pumpe vor Inbetriebnahme, nach längerer Stillstands- bzw. Lagerzeit, - auf Leichtgängigkeit prüfen. Hierzu einen Schraubendreher in den Schlitz am Motorwellenende (Lüfterseite) stecken und von Hand in Motordrehrichtung durchdrehen. Oder, falls erforderlich, die Lüfterhaube entfernen und gleichfalls von Hand am Lüfterrad in Motordrehrichtung bewegen. Nach Inbetriebnahme auf Dichtigkeit der Gleitringdichtung achten.

### 6.3 ACHTUNG

Die Pumpe darf nicht ohne Saugsieb (143) bzw. Saugsieb-Griff (Gefahr des Aufschwimmens vom Saugsieb) in Betrieb genommen werden, da sie sonst verstopfen und blockieren könnte.

### 6.4 ACHTUNG

Bitte darauf achten, daß die eingebauten Absperrorgane in Saug- und Druckleitung bei Betrieb völlig geöffnet sind, weil die Pumpe nie bei geschlossenen Absperrorganen laufen darf!

## 7. Wartung / Instandhaltung

### ACHTUNG

Das Saugsieb (143) muß von Zeit zu Zeit gereinigt werden. Bei verschmutztem oder vollem Sieb geht der Förderstrom der Pumpe zurück und es findet keine ausreichende Filtration statt.

### 7.1 Reinigen des Saugsiebes :

1. Pumpe ausschalten.
2. Absperrorgane schließen.
3. Den Gewinding (160.2) öffnen, Klarsichteinsatz (160.1) abheben. Saugsieb (143) herausnehmen, reinigen und wieder einsetzen. Klarsichteinsatz (160.1) aufsetzen und Gewinding (160.2) anziehen. (siehe Punkt 6.1 und 6.3).
4. Absperrorgane öffnen.
5. Pumpe wieder einschalten.

### 7.2 ACHTUNG

Wird die Pumpe durch den eingewickelten Wicklungsschutzkontakt außer Betrieb gesetzt, ist die Stromzufuhr zu unterbrechen und zu prüfen, ob sich die Pumpe leicht durchdrehen läßt. Dazu die Motorwelle an der Lüfterseite mit einem Schraubendreher o.ä. durchdrehen. Ist die Motorwelle schwergängig, muß die Pumpe vom Fachmann überprüft werden. Ist sie leichtgängig, Schraubendreher o.ä. herausziehen, Stromzufuhr wieder herstellen. Nach dem Abkühlen des Motors schaltet der Wicklungsschutzkontakt selbständig wieder ein. Dies darf nur noch **einmal** geschehen. Bitte die Stromaufnahme überprüfen! Nach einem weiteren Auslösen des Wicklungsschutzkontaktes, ist vom Fachmann die Ursache der Störung festzustellen (z.B. Blockieren der Pumpe durch Verunreinigungen, Sand beim Bodenreinigen). Stromzufuhr und Sicherungen kontrollieren.

### 7.3 ACHTUNG

Sitzt die Pumpe fest, muß sie gereinigt werden. Mehrmaliges Einschalten der blockierten Pumpe kann Motorschäden zur Folge haben. In diesem Fall erlischt der Garantieanspruch!

7.4

#### ACHTUNG

Der Leckageabfluß unten zwischen Pumpengehäuse und Motor darf nicht verstopft/abgedichtet werden, da sonst das Wasser innen aufsteigt und der Motor beschädigt wird! Stellen Sie bitte sicher, daß durch eventuelle Leckagen keine Folgeschäden auftreten können! Gegebenenfalls eine entsprechende Auffangvorrichtung vorsehen.

7.5

#### ACHTUNG

##### Wichtige Reparaturhinweise

Austausch der Gleitringdichtung:

##### Demontage:

Die Pumpe ist auszuschalten und vom Netz zuverlässig zu trennen. **Der Austausch ist von einem Fachmann vorzunehmen. Die Gleitringdichtung (433) muss immer komplett ausgetauscht werden.** Zu diesem Zweck muß nicht die ganze Pumpe ausgebaut werden. Es muß lediglich die Motoreinheit durch Lösen der 8 Schneidschrauben (900) aus dem Gehäuse (101) ausgebaut werden.

Ausbau des Laufrades:

Das Laufrad ist auf der Motorwelle aufgeschraubt (Rechtsgewinde).

Mit einem Schraubendreher in den Schlitz der Motorwelle (lüfterseitig) fassen, festhalten und Laufrad abschrauben.

Ausbau des Gegenringes:

Der Gehäusedeckel (161) braucht nicht vom Motor (800) abgeschraubt zu werden. Den Gegenring mit einem großen Schraubendreher (z. B. Größe 10), der gegen die Außenwand des Gegenringes gedrückt wird, aushebeln.

##### Montage:

Einbau des neuen Gegenringes:

Manschette des kompletten Gegenringes leicht mit Seifenwasser befeuchten und mit beiden Daumen gleichmäßig einpressen.

Ebenso Laufradnabe leicht mit Seifenwasser befeuchten und Gleitringdichtung (433) mit beiden Daumen gleichmäßig aufpressen.

Wurde dennoch der Gehäusedeckel (161) vom Motor abgebaut, ist darauf zu achten, dass bei der Montage die Kunststoffschrauben (910) nicht zu fest angezogen werden (Anziehmoment 1 Nm, „handfest“).

Wiedereinbau des Laufrades:

Vor dem Wiedereinbau des Laufrades, Gleitfläche des Gegenringes und der Gleitringdichtung säubern, z. B. mit Spiritus oder Papiertaschentuch.

Der Zusammenbau erfolgt in umgekehrter Reihenfolge, (siehe Ausbau).

Wiedereinbau der Motoreinheit ins Pumpengehäuse:

Die 8 Schneidschrauben (900) vor dem Wiedereinschrauben zunächst nach links drehen, bis der geschnittene Gewindegang durch Einrasten wieder erreicht ist, dann erst festschrauben. Bitte achten Sie darauf, dass die Schrauben nicht zu fest angezogen werden (Anziehmoment 5 Nm).

**Keine Gewalt anwenden!**

7.6

#### ACHTUNG

Bei Frostgefahr ist die Pumpe rechtzeitig zu entleeren. Hierzu die Verschlußschraube (582) öffnen und das Wasser aus der Pumpe fließen lassen. Frostgefährdete Leitungen ebenfalls entleeren.

## 8. Störungen

Als Wellendichtung dient eine Gleitringdichtung (433). Es ist normal, wenn von Zeit zu Zeit einige Tropfen Wasser austreten, vor allem während der Einlaufzeit. Je nach Wasserbeschaffenheit und Betriebsstundenzahl kann diese Dichtung im Lauf der Zeit undicht werden. Wenn laufend Wasser austritt, ist eine neue komplette Gleitringdichtung (433) einzubauen (siehe 7.5).

**Wir empfehlen, sich im Falle von Unregelmäßigkeiten zunächst an den Schwimmbadbauer der Anlage zu wenden.**

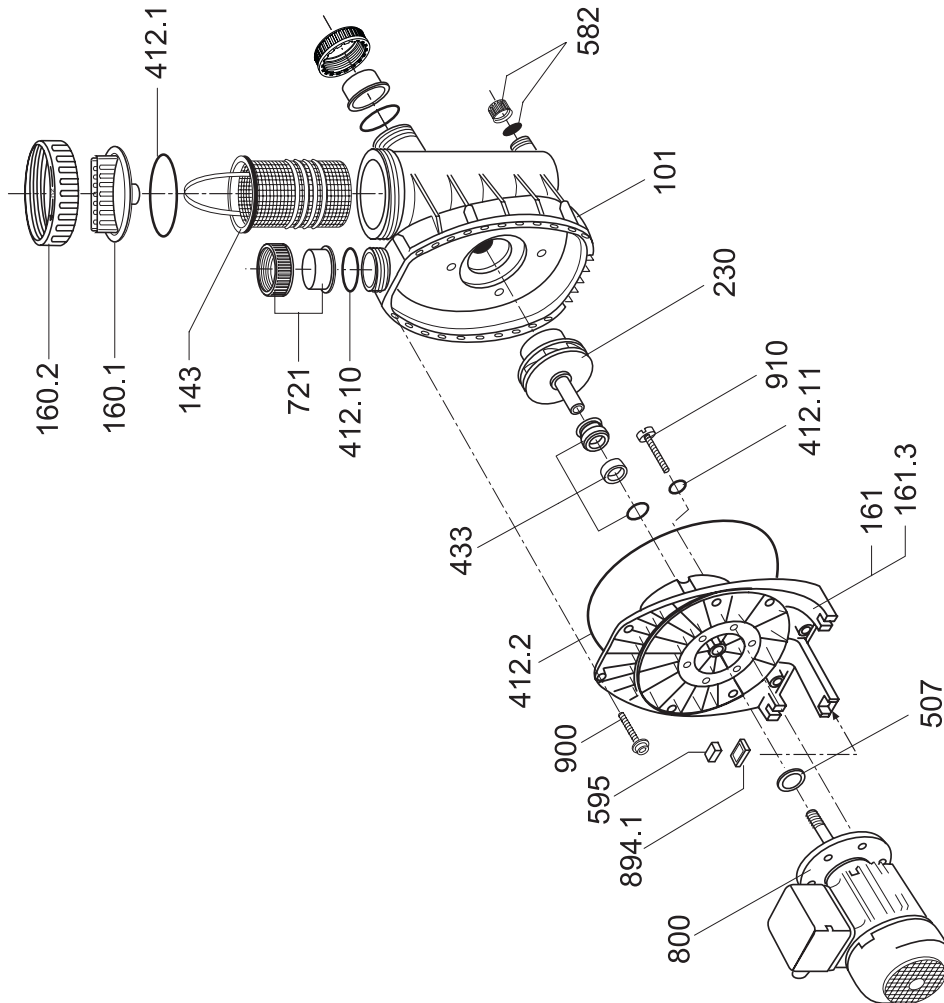
Beim Austausch der Kugellager des Motors müssen Lager mit C3-Luft und Hochtemperaturfett (ca. 180°C) verwendet werden!

Beim Wiedereinschalten Punkt 6 beachten.



## 9. Zugehörige Unterlagen

### Ersatzteilzeichnung



Z.-Nr. W 91.40.022-1

### Ersatzteilliste mit Werkstoffen

Teil	Stück	Benennung	Werkstoff Bemerkung
101	1	Pumpengehäuse	PP
143	1	Saugsieb	PP
160.1	1	Klarsichteinsatz	PC
160.2	1	Gewinding	ABS
161	1	Gehäusedeckel	PP TV 40
161.3	1	Gehäusedeckel	PP TV 40
230	1	Laufrad	PA 66 GF 30/PC
412.1	1	O-Ring	Perbunan 60°S
412.2	1	O-Ring	Perbunan 60°S
412.10	1	O-Ring	Perbunan 70°S
412.11	1	O-Ring	Viton 60°S
433	1	Gleitringdichtung kpl. - Gleitringdichtung - Gegenring - Manschette	Q54PG Al <sub>2</sub> O <sub>3</sub> Perbunan
507	1	Spritzring	Perbunan
582	1	Verschlusskappe mit Flachdichtung	PP Perbunan 60°S
595	1	Gummipuffer	Perbunan
721	2	Übergangverschraubung	Druckseite
	2	Überwurfmutter (f. Verschraubung d = 50)	ABS
	2	Bundbuchse ( f. PVC-Rohr PN 6, d = 50	ABS
	2	Schlauchtülle für 1 1/4" bzw. 1 1/2" Schlauch	ABS
800	1	Motor (Motorwelle BADU Magic 4) (Motorwelle BADU Magic 6) (Motorwelle BADU Magic 8) (Motorwelle BADU Magic 11)	(1.0715) (1.0715) (1.0543) (1.0543)
894.1	2	Adapter	PP
900	8	Schneideschraube	A2
910	6	Zylinderschraube mit Schlitz	PA 6.6

W 91.40.021-01

Bei Bestellung von Ersatzteilen bitten wir um Bekanntgabe des Pumpentyps, der Pumpennummer, der Motorleistung und der Nummer der betreffenden Teile!

Technische Änderungen vorbehalten!

