

BADU JET smart

Einbaue-Gegenstrom-Schwimmanlage
Submerged counter swim unit



Montage - und
Bedienungsanleitung

Montage- und Betriebsanleitung

BADU Jet smart

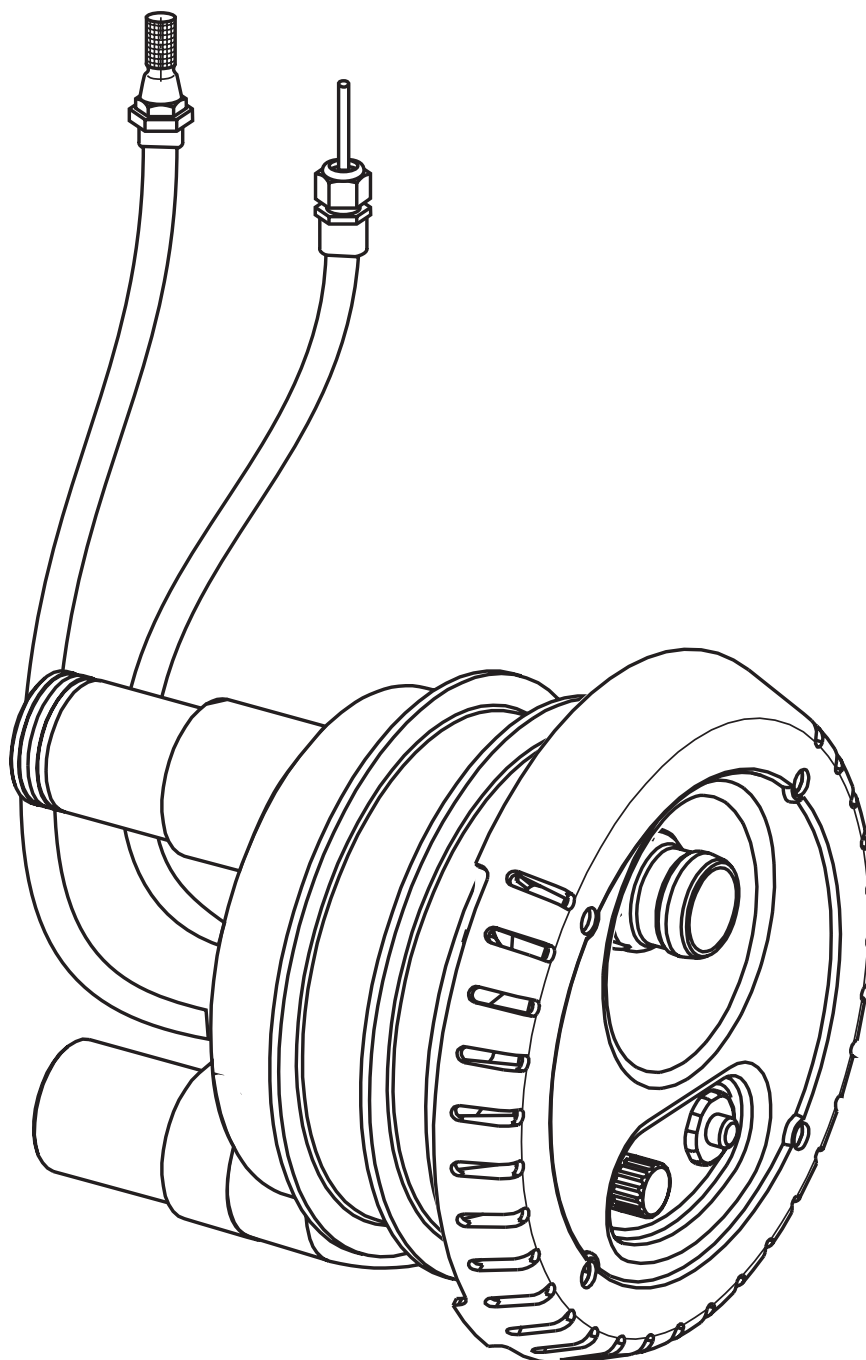
1. Allgemeines

Speck-Pumpen Verkaufsgesellschaft Karl Speck GmbH & Co., Lauf

Ursprungsland: Bundesrepublik Deutschland

Einsatzbereich:

Zum Wandeinbau in alle Schwimmbecken-Ausführungen, als Attraktion zur Fitneß, als Wellen-oder Luftperlbad, Unterwassermassage (nach ärztlichem Rat), Schwimmen ohne Wende



2. Sicherheit

Diese Betriebsanleitung enthält grundlegende Hinweise, die bei Aufstellung, Betrieb und Wartung zu beachten sind. Daher ist diese Betriebsanleitung unbedingt vor Montage und Inbetriebnahme vom Monteur sowie dem zuständigen Fachpersonal/Betreiber zu lesen und muß ständig am Einsatzort der Maschine/Anlage verfügbar sein.

Es sind nicht nur die unter diesem Hauptpunkt Sicherheit aufgeführten, allgemeinen Sicherheitshinweise zu beachten, sondern auch die unter den anderen Hauptpunkten eingefügten, speziellen Sicherheitshinweise, so z. B. für den privaten Gebrauch.

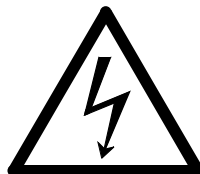
2.1 Kennzeichnung von Hinweisen in der Betriebsanleitung

Die in dieser Betriebsanleitung enthaltenen Sicherheitshinweise, die bei Nichtbeachtung Gefährdungen für Personen hervorrufen können, sind mit allgemeinen Gefahrensymbolen



Sicherheitszeichen nach DIN 4844 - W 9

bei Warnung vor elektrischer Spannung mit



ACHTUNG

eingefügt.

Direkt an der Maschine angebrachte Hinweise wie z. B.

- Drehrichtungspfeil
- Kennzeichen für Fluidanschlüsse

müssen unbedingt beachtet und in vollständig lesbarem Zustand gehalten werden.

2.2 Personalqualifikation und -schulung

Das Personal für Bedienung, Wartung, Inspektion und Montage muß die entsprechende Qualifikation für diese Arbeiten aufweisen.

Verantwortungsbereich, Zuständigkeit und die Überwachung des Personals müssen durch den Betreiber genau geregelt sein. Liegen bei dem Personal nicht die notwendigen Kenntnisse vor, so ist dieses zu schulen und zu unterweisen. Dies kann, falls erforderlich, im Auftrag des Betreibers der Maschine durch den Hersteller/Lieferanten erfolgen. Weiterhin ist durch den Betreiber sicherzustellen, daß der Inhalt der Betriebsanleitung durch das Personal voll verstanden wird.

2.3 Gefahren bei Nichtbeachtung der Sicherheitshinweise

Die Nichtbeachtung der Sicherheitshinweise kann sowohl eine Gefährdung für Personen als auch für Umwelt und Maschine zur Folge haben. Die Nichtbeachtung der Sicherheitshinweise kann zum Verlust jeglicher Schadenersatzansprüche führen.

Im einzelnen kann Nichtbeachtung **beispielsweise** folgende Gefährdungen nach sich ziehen:

- Versagen wichtiger Funktionen der Maschine/Anlage
- Versagen vorgeschriebener Methoden zur Wartung und Instandhaltung
- Gefährdungen von Personen durch elektrische, mechanische und chemische Einwirkungen
- Gefährdung der Umwelt durch Leckage von gefährlichen Stoffen
- Beschädigung von Einrichtungen und Bauwerken

2.4 Sicherheitsbewußtes Arbeiten

Die in der Betriebsanleitung aufgeführten Sicherheitshinweise, die bestehenden nationalen Vorschriften zur Unfallverhütung sowie eventuelle interne Arbeits-, Betriebs- und Sicherheitsvorschriften des Betreibers sind zu beachten.

2.5 Allgemeine Sicherheitshinweise für den Betreiber/Bediener

Führen heiße oder kalte Maschinenteile zu Gefahren, müssen diese Teile bauseitig gegen Berührung gesichert sein.

Berührungsschutz für sich bewegende Teile (z. B. Kupplung) darf bei sich in Betrieb befindlicher Maschine nicht entfernt werden.

Leckagen (z. B. der Wellendichtung) gefährlicher Fördergüter (z. B. explosiv, giftig, heiß) müssen so abgeführt werden, daß keine Gefährdung für Personen und die Umwelt entsteht. Gesetzliche Bestimmungen sind einzuhalten.

Gefährdungen durch elektrische Energie sind auszuschließen (Einzelheiten hierzu siehe z. B. in den Vorschriften des VDE und der örtlichen Energieversorgungsunternehmen).

Es ist auf eine ordnungsgemäße Nutzung durch die Badegäste zu achten.

Die Gegenstrom-Schwimmanlage ist nur zum Gegenschwimmen und Massieren geeignet. Bei anderer Nutzung oder vom Hersteller nicht genehmigten Umbauten erlischt jeglicher Garantie- und Haftungsanspruch.

Es ist darauf zu achten, daß die Wassertemperatur 35°C nicht übersteigt!

2.6 **Sicherheitshinweise für Wartungs-, Inspektions- und Montagearbeiten**

Der Betreiber hat dafür zu sorgen, daß alle Wartungs-, Inspektions- und Montagearbeiten von autorisiertem und qualifiziertem Fachpersonal ausgeführt werden, das sich durch eingehendes Studium der Betriebsanleitung ausreichend informiert hat.

Die Unfallverhütungsvorschriften sind zu beachten.

Grundsätzlich sind Arbeiten an der Maschine nur im Stillstand durchzuführen.

Die in der Betriebsanleitung beschriebene Vorgehensweise zum Stillstand der Maschine muß unbedingt eingehalten werden.

Pumpen oder -aggregate, die gesundheitsgefährdende Medien fördern, müssen dekontaminiert werden.

Unmittelbar nach Abschluß der Arbeiten müssen alle Sicherheits- und Schutz-einrichtungen wieder angebracht bzw. in Funktion gesetzt werden.

Vor der Wiederinbetriebnahme sind die im Abschnitt Erstinbetriebnahme aufgeführten Punkte zu beachten.

2.7 **Eigenmächtiger Umbau und Ersatzteilherstellung**

Umbau oder Veränderungen der Maschine sind nur nach Absprache mit dem Hersteller zulässig. Originalersatzteile und vom Hersteller autorisiertes Zubehör dienen der Sicherheit. Die Verwendung anderer Teile kann die Haftung für die daraus entstehenden Folgen aufheben.

2.8 **Unzulässige Betriebsweisen**

Die Betriebssicherheit der gelieferten Maschine ist nur bei bestimmungsgemäßer Verwendung entsprechend Abschnitt 1 - Allgemeines - der Betriebsanleitung gewährleistet. In den Datenblättern angegebene Grenzwerte dürfen auf keinen Fall überschritten werden.

Zitierte Normen und andere Unterlagen

DIN 4844 Teil 1 Sicherheitskennzeichnung; Sicherheitszeichen W 8
Beiblatt 13

DIN 4844 Teil 1 Sicherheitskennzeichnung; Sicherheitszeichen W 9
Beiblatt 14

3. **Transport und Zwischenlagerung**

Um ein Beschädigen und den Verlust von Einzelteilen zu vermeiden, darf die Originalverpackung erst vor dem Einbau geöffnet werden.

4. **Beschreibung**

Die BADU Jet smart ist eine Gegenstrom-Schwimmanlage, die in jedes Becken eingebaut werden kann.

Eine leistungsstarke Jet-Pumpe ist über eine Saug- und Druckleitung mit dem Kunststoff-Einbaugehäuse verbunden, welches bündig in der Beckenwand eingesetzt ist (keine Verletzungsgefahr, da keine Teile ins Becken hineinragen).

Über den umlaufenden Ringkanal im Gehäuse wird das Badewasser mit geringer Strömung von der Jet-Pumpe angesaugt und mit hohem Druck über die Düse in das Schwimmbecken zurückgefördert.

Die Ein- und Ausschaltung der Jet-Pumpe erfolgt über einen Pneumatik-Taster, der im Düsengehäuse eingebaut ist.

Über die regelbare Düse kann der Förderstrom und damit die Wirkung der Gegenstromanlage individuell eingeregelt werden. Mit einer Luftregulierung kann dem Düsenstrom wahlweise Luft beigemischt werden.

Als Option sind eine aufsteckbare Massagedüse, ein Massageschlauch, ein Massageschlauch mit Pulsator und ein aufsteckbarer Pulsator im Lieferprogramm.

5. **Aufstellung, Einbau, Installation (Planung)**

Schaltkasten und Pumpe sind in einem trockenen Raum zu installieren.

Es ist unbedingt ein Bodenablauf vorzusehen.

Der Abstand zwischen Becken und Schaltkasten darf max. 10 m betragen, um ein einwandfreies funktionieren des Pneumatiktasters zu gewährleisten.

Der Pneumatikschlauch ist in einem Schutzschlauch zu verlegen, damit er später ohne weiteres ausgetauscht werden kann.

Der Elektroanschluß darf nur von einem Fachmann ausgeführt werden!

Es ist darauf zu achten, dass in der Elektroinstallation eine Trennvorrichtung vorgesehen ist, die das Abtrennen vom Netz mit mind. 3 mm Kontaktabstand jedes Poles gestattet. Die Gegenstrom-Schwimmanlage BADU Jet universel ist nach Schutzklasse 1 gebaut. Die Umgebungstemperatur darf max. 40° nicht übersteigen. Die in den Gegenstrom-Schwimmanlagen eingebauten Dreh- und Wechselstrommotore werden über einen entsprechenden Motorschutzschalter im Originalschaltkasten abgesichert. Vor Inbetriebnahme ist der Einstellwert mit dem Wert, der auf dem Typenschild angegeben ist, zu vergleichen. Die elektrische Anlage ist gemäß der gültigen Norm mit einem Fehlerstromschutzschalter $I_{FN} \leq 30 \text{ mA}$ abzusichern. Das Anschlußkabel zwischen Pumpe und Schaltkasten sollte vom Typ H07 RNF 4G 1,5 sein.

6. **Inbetriebnahme**

Bei Drehstrom ist durch kurzes Einschalten die Drehrichtung zu kontrollieren. Sie muß entsprechend dem Pfeil sein, der auf der Lüfterhaube aufgeklebt ist.

Insbesondere ist diese Drehrichtungskontrolle wichtig bei Drehstrommotoren, da hier die Möglichkeit besteht, dass die Pumpe auch in der verkehrten Drehrichtung laufen kann. Ist dies der Fall, sind 2 Phasen zu vertauschen um diese Kontrolle zu wiederholen.

7. **Wartung/Instandhaltung**

Besteht Frostgefahr während des Winters ist der Wasserspiegel im Schwimmbecken bis Unterkante Einbaugehäuse abzusenken, damit Saug- und Druckleitung leerlaufen.

Es ist sinnvoll, während des Winters die Pumpe abzubauen und in einem trockenen Raum zu überwintern.

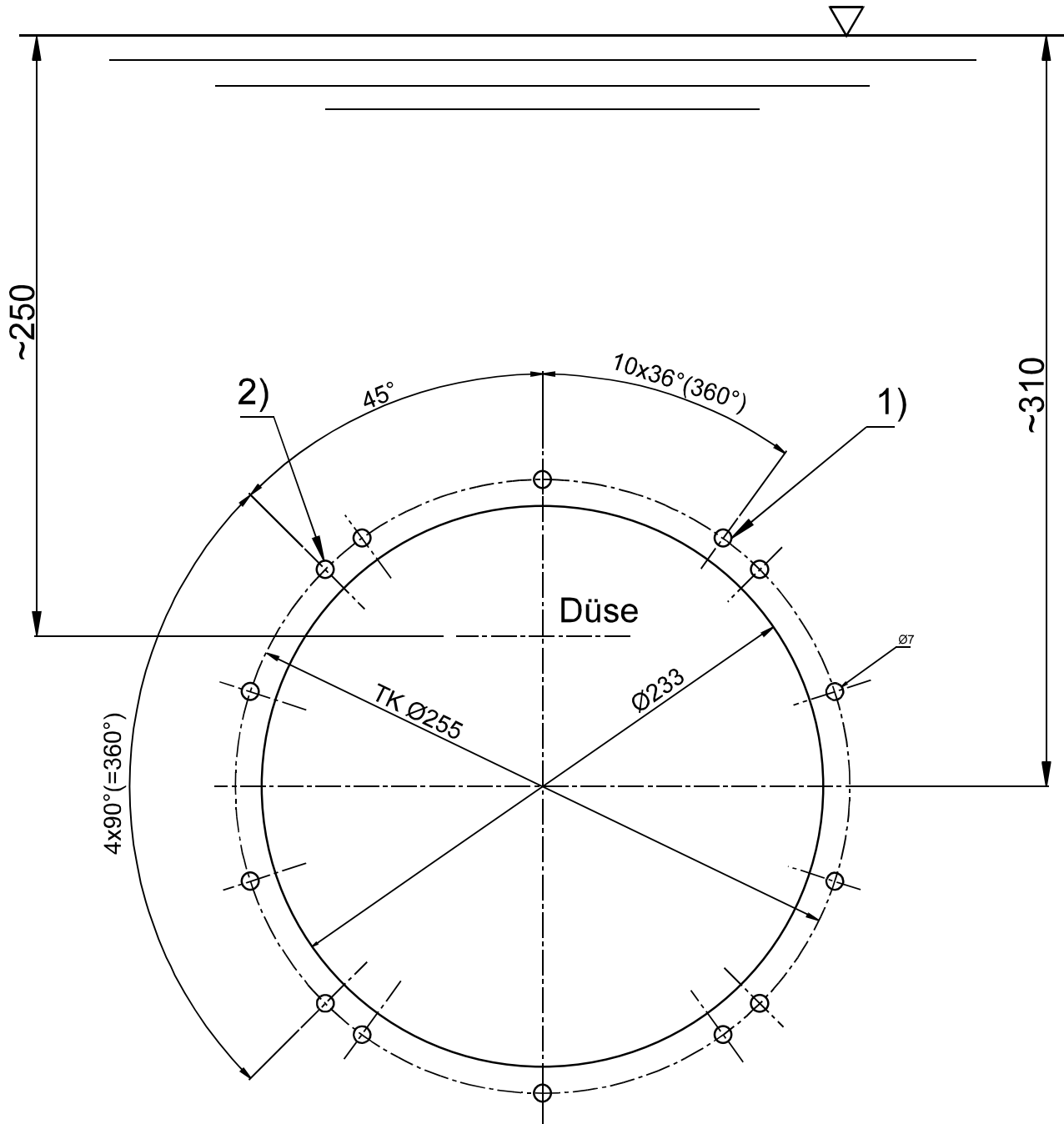
8. **Störung**

Die Jet-Pumpe hat eine Gleitringdichtung zur Wellenabdichtung. Wenn laufend Wasser unter der Pumpe austritt, ist die Gleitringdichtung auszuwechseln.

Bei der Demontage der Pumpe sollte wie folgt vorgegangen werden:

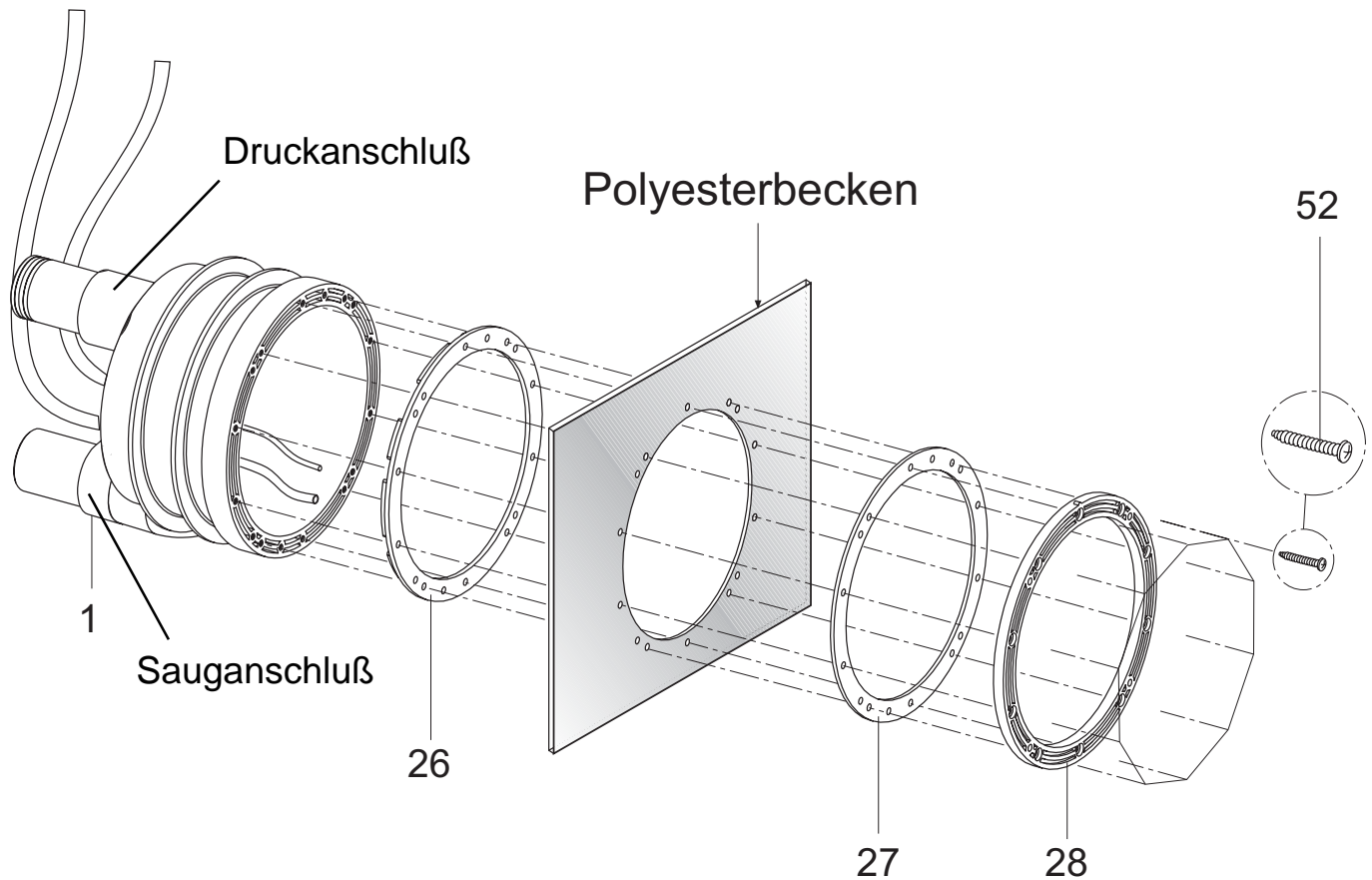
Die Pumpe ist auszuschalten und zuverlässig vom Netz zu trennen. Der Austausch sollte grundsätzlich nur von einem Fachmann vorgenommen werden. Die Pumpe, welche über eine Verschraubung mit der Saugleitung und einem Gummiwinkel mit der Druckleitung verbunden ist, vom Einbaugehäuse trennen und entsprechend der separaten Montageanleitung demontieren, die Gleitringdichtung austauschen und in umgekehrter Reihenfolge wieder montieren.

Beckenausschnitt für Polyesterbecken



- 1). Befestigung Spannring (10x)
- 2). Befestigung Düsengehäuse (4x)

Montage des Einbaugehäuses in ein Polyesterbecken



Auf das Einbaugehäuse (1) die Noppendichtung (26) aufsetzen, eindrücken und an die Rückseite der Beckenwand anlegen.

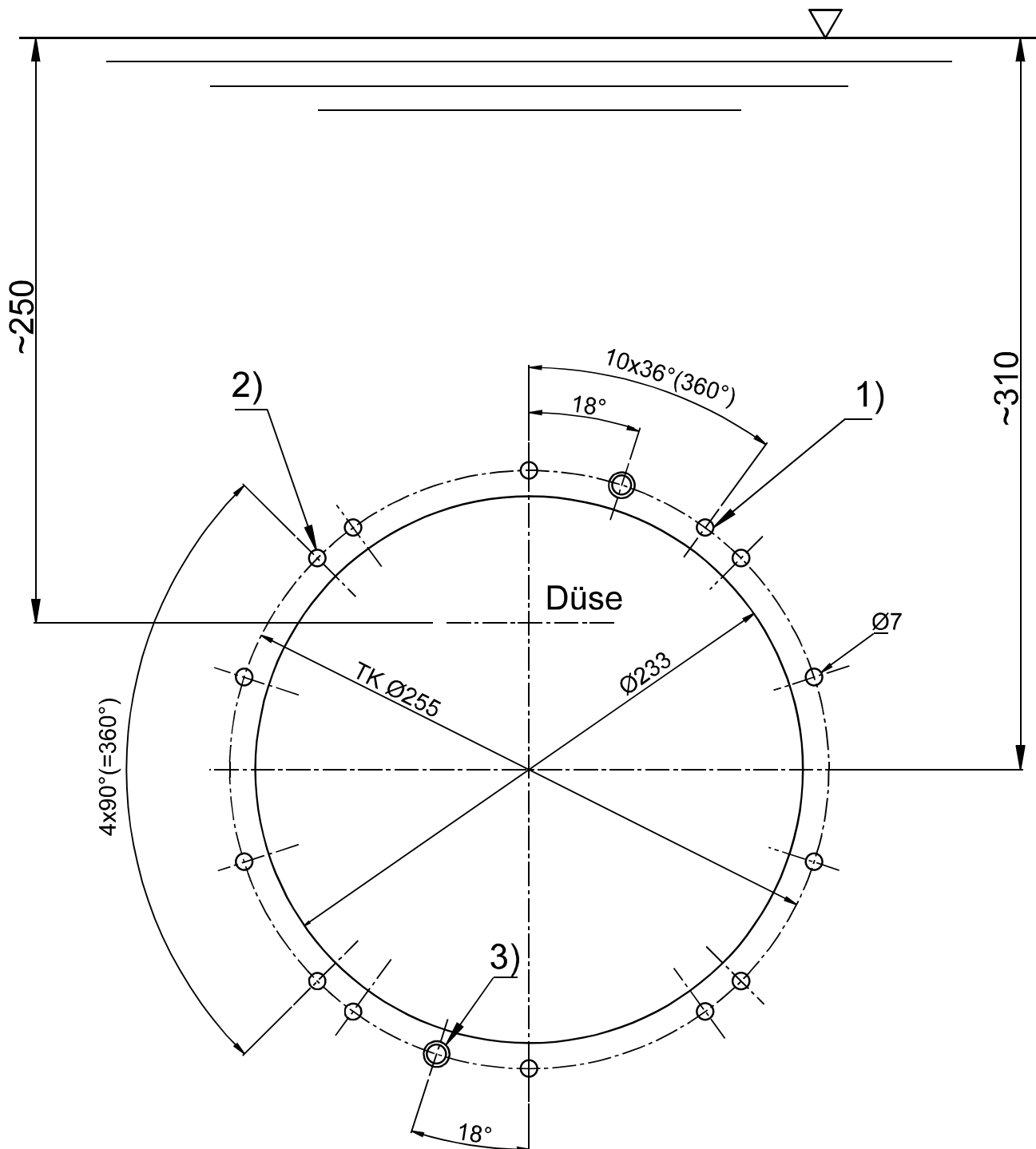
Von der Vorderseite mit den 10 selbstschneidenden Schrauben (52) über den Spannring (28) und der Spannringsdichtung (27) mit der Beckenwand verschrauben.

Achtung! Die selbstschneidenden Schrauben nur handfest anziehen. Keine Gewalt anwenden!

ACHTUNG!

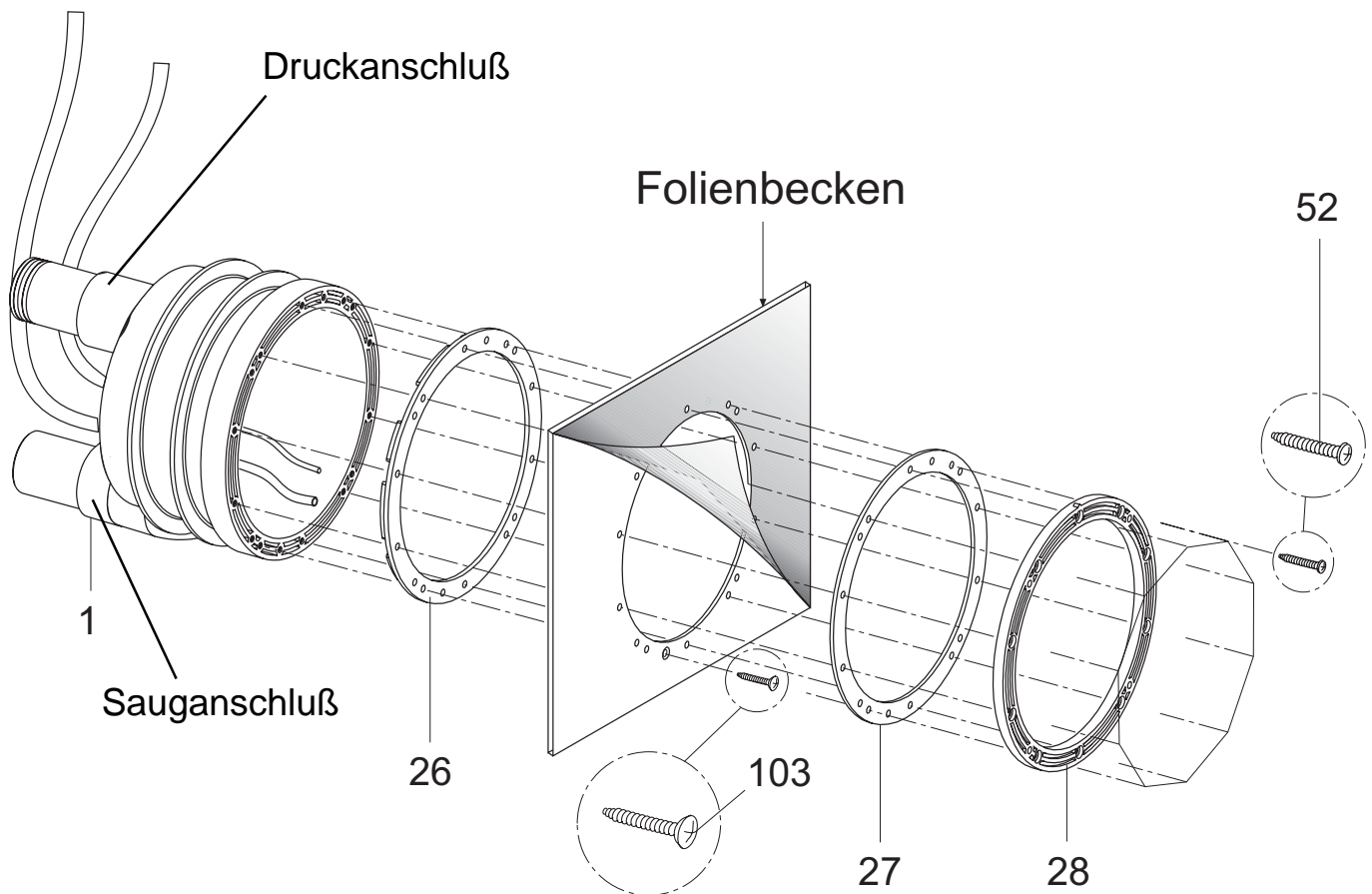
Das Einbaugehäuse ist aus ABS. Wenn die Saug- und Druckanschlüsse erst vor Ort eingeklebt werden, unbedingt eine Aushärtezeit von min. 12 Stunden beachten!

Beckenausschnitt für Folienbecken



- 1). Befestigung Spannring (10x)
- 2). Befestigung Düsengehäuse (4x)
- 3). Befestigung an der Beckenwand (2x)

Montage des Einbaugehäuses in ein Folienbecken



Auf das Einbaugehäuse (1) die Noppendichtung (26) aufsetzen, eindrücken und an die Rückseite der Beckenwand anlegen.

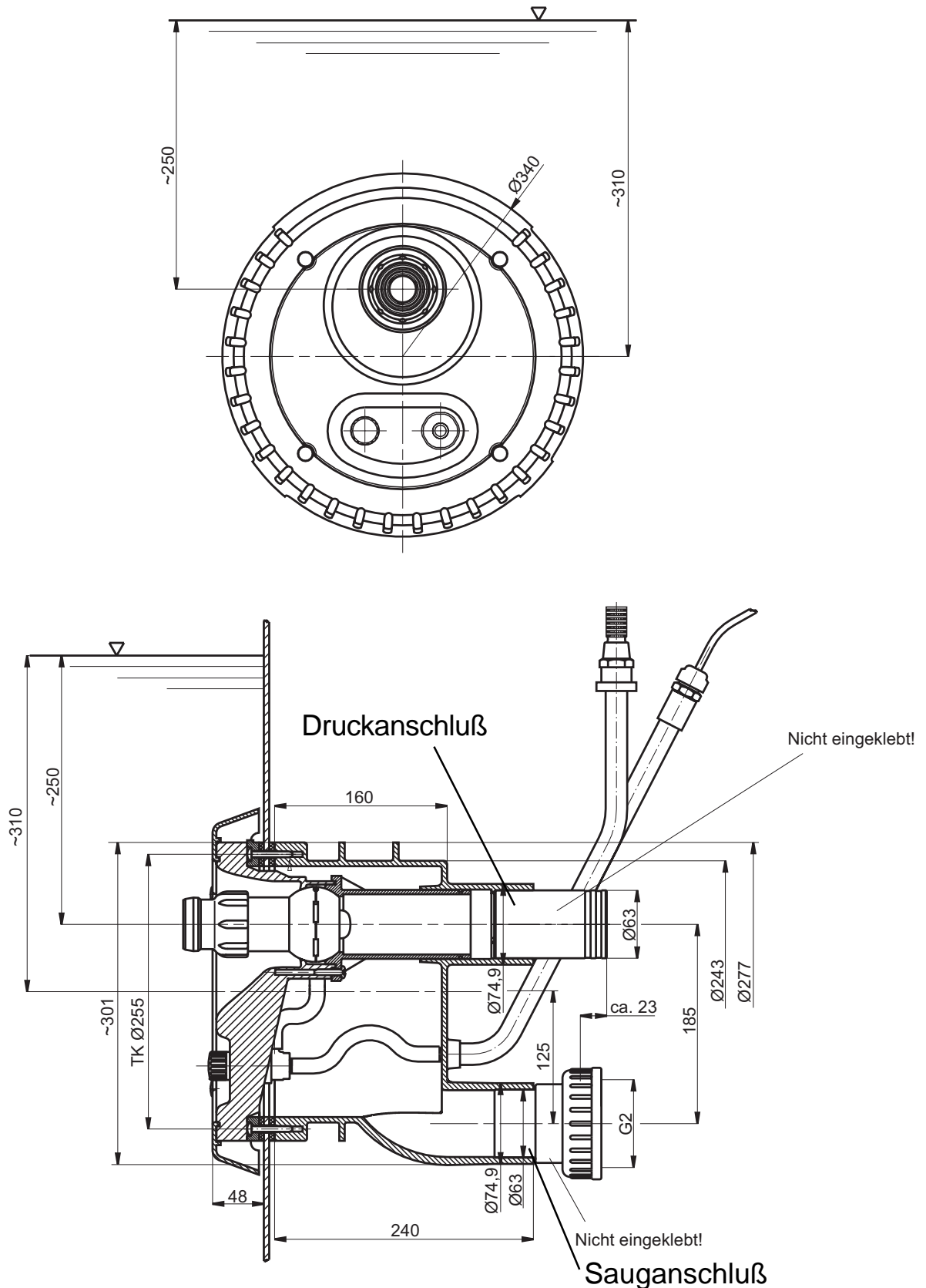
Von der Vorderseite das Einbaugehäuse (1) mit den 2 selbstschneidenden Schrauben (103) an der Beckenwand (ohne Folie) fixieren.

Nach dem Einbringen der Folie das Einbaugehäuse (1) mit den 10 selbstschneidenden Schrauben (52) über den Spannring (28) und der Spannringdichtung (27) mit der Beckenwand verschrauben.

Achtung! Die selbstschneidenden Schrauben nur handfest anziehen. Keine Gewalt anwenden!

Achtung!

Das Einbaugehäuse ist aus ABS. Wenn die Saug- und Druckanschlüsse erst vor Ort eingeklebt werden, unbedingt eine Aushärtezeit von min. 12 Stunden beachten!



ACHTUNG!

Das Einbaughäuse ist aus ABS. Wenn die Saug- und Druckanschlüsse erst vor Ort eingeklebt werden, unbedingt eine Aushärtezeit von min. 12 Stunden beachten!

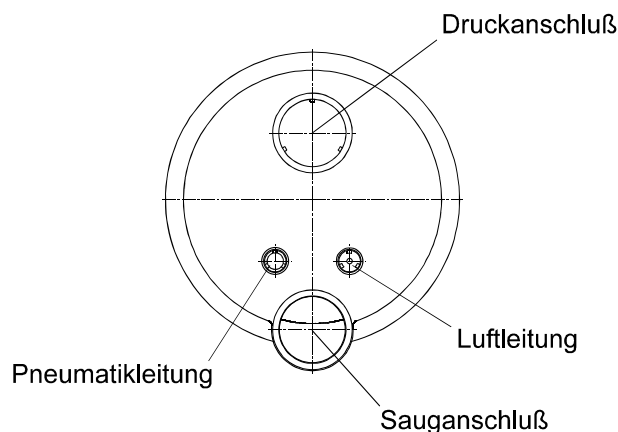
Fertigmontage der **Badu Jet smart**

- 1) Nach dem Einbau des Einbaugehäuses
- 2) Das kpl. Düsengehäuse (102.1) am Einbaugehäuse (1) ansetzen.
- 3) Pneumatikschlauch durch den Schutzschlauch führen und mit der Kabelverschraubung (20) abdichten.
- 4) Luftleitung mit der Klemme (8) am Luftregler (21) befestigen.
- 5) Das kpl. Düsengehäuse (102.1) mit 4 selbstschneidenden Schrauben (95) am Einbaugehäuse (1) befestigen.

**Achtung! Die Schrauben nur handfest anziehen.
Keine Gewalt anwenden!**

- 6) Die Jet Pumpe (92) mit der halben Verschraubung (98,99,100), dem Gummiwinkel (79) und den dazu gehörigen Klemmen (75), saug- und druckseitig am Einbaugehäuse anschließen.
- 7) Den Pumpenmotor gem. Schaltplan anschließen.
Bei Drehstrom auf die richtige Drehrichtung achten!!
- 8) Ein- und Ausschalten vom Becken aus mit dem Pneumatiktaster (38/1)
- 9) Mit dem Luftregler (21) kann der Düse wahlweise Luft beigemischt werden.

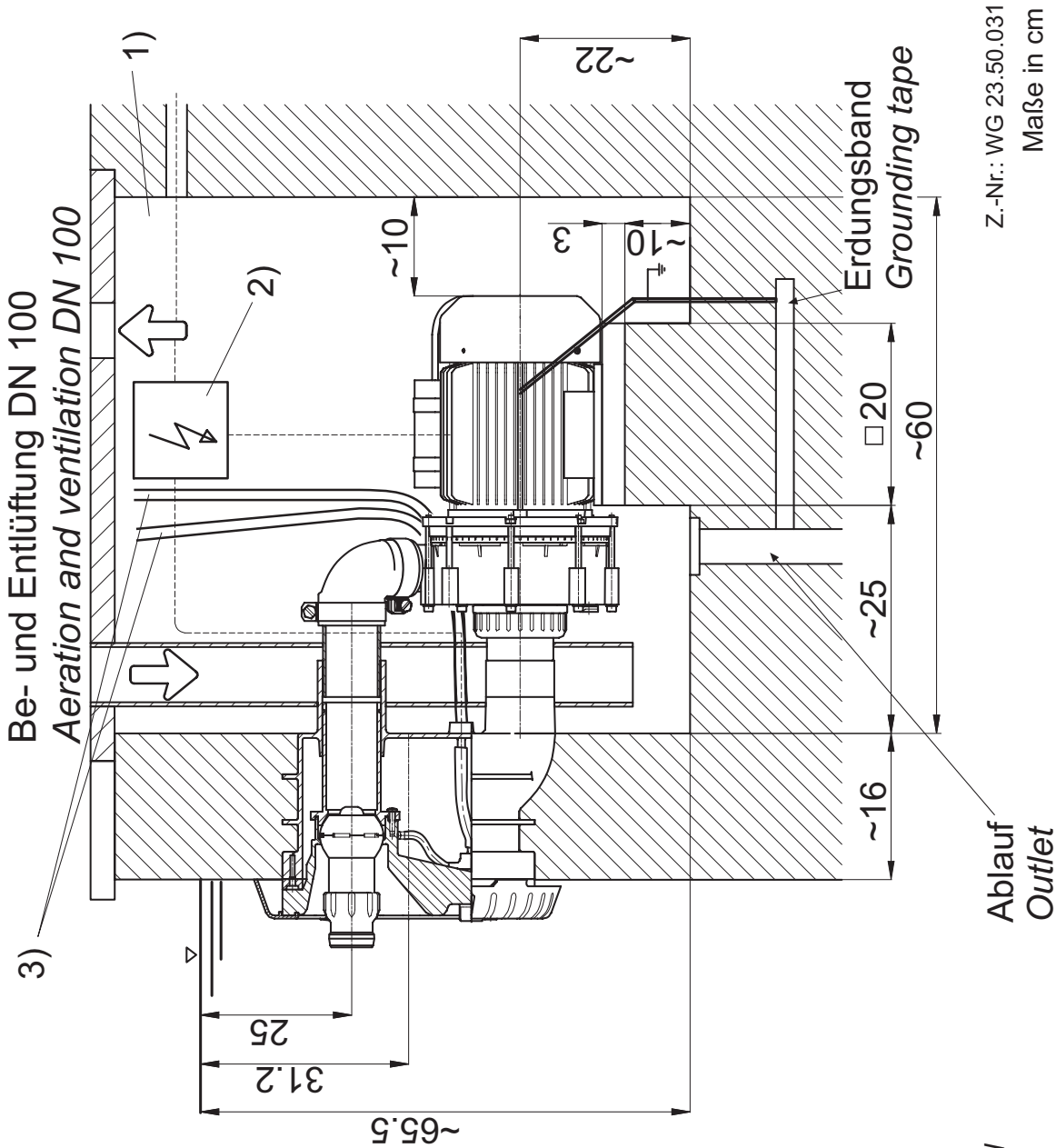
Einbaugehäuse Badu Jet smart von hinten



ACHTUNG!

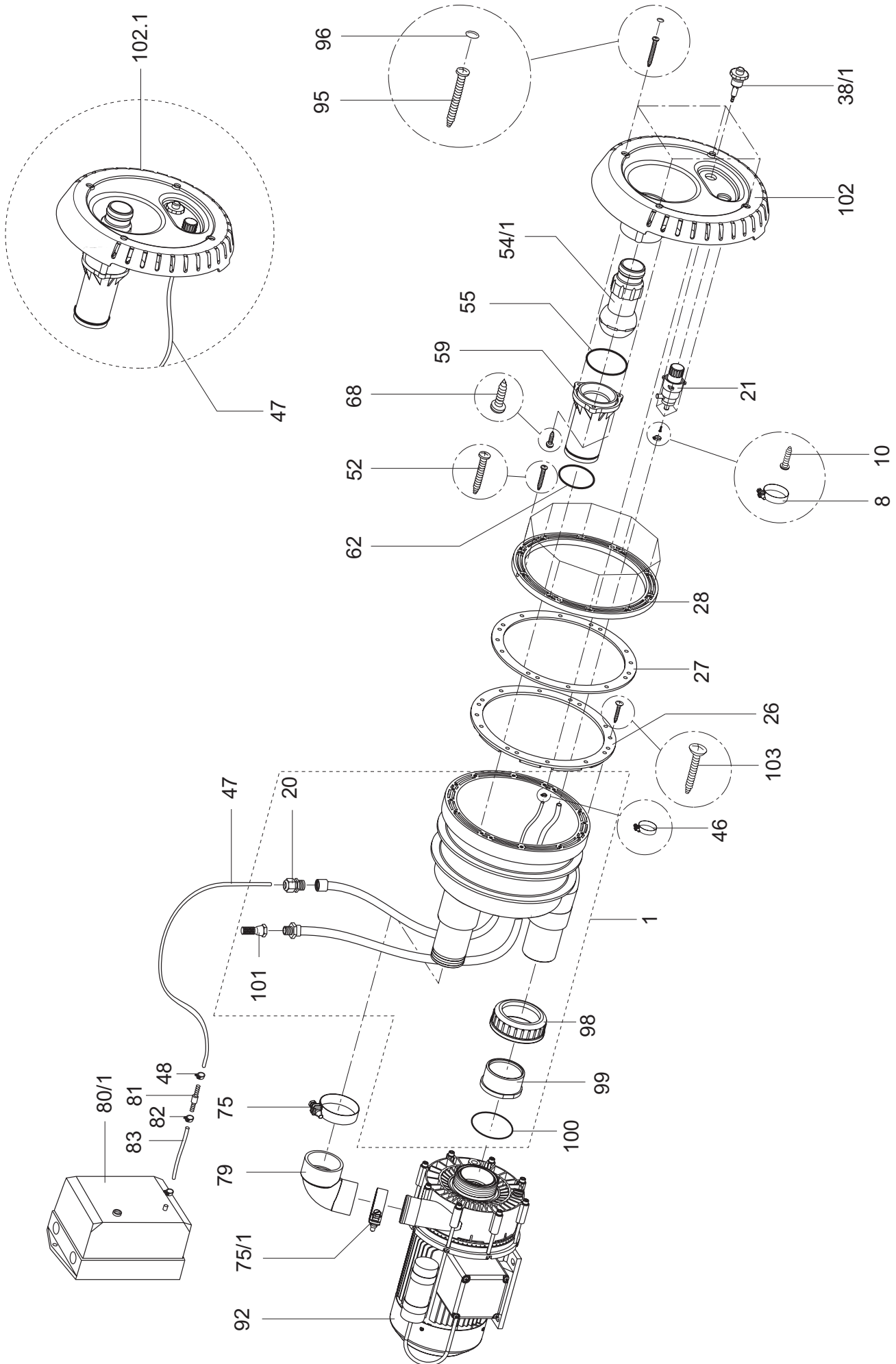
Das Einbaugehäuse ist aus ABS. Wenn die Saug- und Druckanschlüsse erst vor Ort eingeklebt werden, unbedingt eine Aushärtezeit von min. 12 Stunden beachten!

Einbaubeispiel



- 1) Schachtbreite min. 70 cm
Shaft width min. 70 cm
 - 2) Schaltanlage in trockenem Raum montieren *)
Switchboard unit to be installed in a dry location
 - 3) Schlauch für Luftregulierung und Pneumatiktaster über den Wasserspiegel führen u. befestigen
Lead tubes for pneumatic switching and air supply above water level and fix
 - 4) Be- und Entlüftung zur Vermeidung von Schwitzwasser
Provide aeration and ventilation to prevent the formation of condensation water
 - 5) Pumpe auf einem Sockel oder ähnlicher Unterlage montieren
Install pump on a footing or similar support
 - 6) Verbindung vom Erdungsband zur Schraube des Potentialausgleiches am Pumpenmotor herstellen.
Install pump on a footing or similar support
- *) Schaltanlage über dem Wasserspiegel montieren
Switchboard should be installed above the waterlevel

Z.-Nr.: WG 23.50.031
Maße in cm

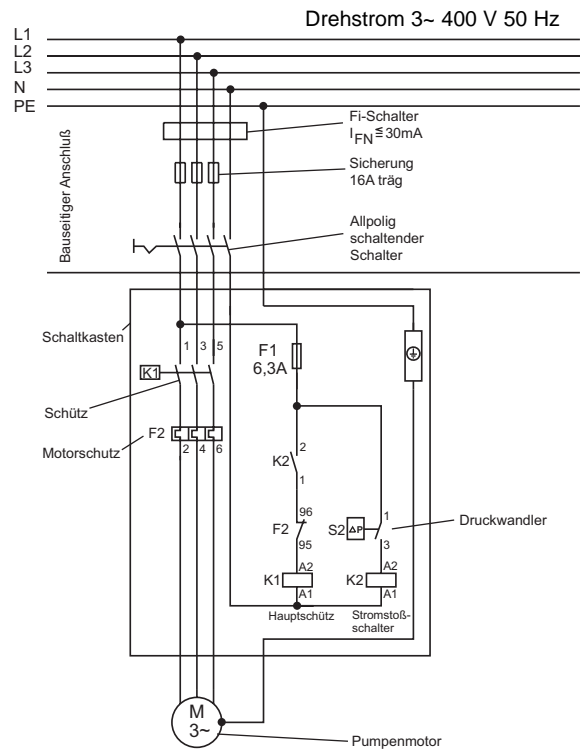
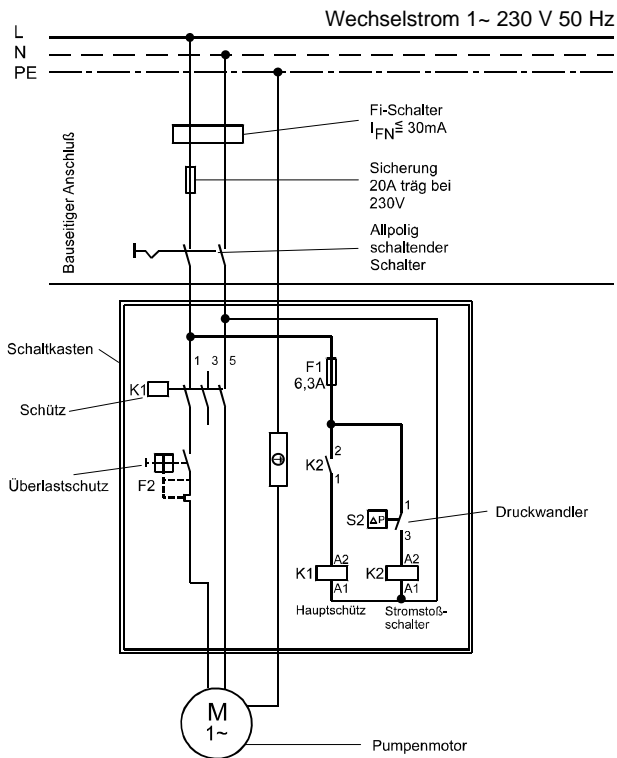


Badu Jet smart

Ausführung standard / model standard

Teil Part	St. Qty.	Benennung	Description Article no.	Artikel-Nr.
Vormontagesatz				
1	1	Einbaugehäuse, WG 2350011-1	Jet-housing, WG 2350011-1	2300.101.001
20	1	Kabelverschraubung, M 20 x 1,5, schwarz	Screwed cable gland, M 20 x 1,5, black	5882.502.015
98	1	PVC-Überwurfmutter 2 3/4"	Union nut 2 3/4"	5863.374.081
99	1	Bundbuchse, 63 mm	Flange sleeve, 63 mm	5863.390.064
100	1	O-Ring, 67 x 4 mm, Perb.	O-ring, 67 x 4 mm, Perb.	2923.641.270
101	1	Rückflussverhinderer, D 1/2"	Nonreturn valve, D 1/2"	5030.000.105
26	1	Noppendichtung	Gasket with knobs	2300.200.010
27	1	Spannringdichtung	Gasket for clamping ring	2300.200.020
28	1	Spannring	Clamping ring	2300.200.030
52	10	Ejot-PT-Schraube, KB 60 x 35, A 2	Ejot-PT-screw, KB 60 x 35, A 2	5879.006.035
103	2	Senkkopfschraube, 5,5 x 19, A 4	Countersunk head screw, 5,5 x 19, A4	5879.825.520
Fertigmontagesatz				
Final assembly kit				
102.1	1	<i>Düsengehäuse kpl., bestehend aus:</i>	<i>Nozzle housing cpl., consisting of:</i>	2300.202.000
10	3	Linienblechschraube, 2,9 x 9,5, A 2, Form F	Pan-head tapping screw, 2,9 x 9,5, A 2, form F	5879.812.996
21	1	Luftregulierung kpl.	Air control, cpl.	2300.407.000
38/1	1	Pneumatiktafter kpl.	Pneumatik push botton cpl.	2300.401.700
46	1	Ein-Ohr-Klemme	Hose clamp	2302.001.046
47	10	mtr. PVC-Schlauch, 4 x 1,5 mm, glasklar, ohne Gewebe	mtr. PVC hose, 4 x 1,5 mm, clear	2302.001.047
54/1	1	regelbare Kugeldüse, 40 mm	Adjustable nozzle, 40 mm	2302.002.854
55	1	O-Ring, 73 x 2,5 mm	O-ring, 73 x 2,5 mm	2300.202.051
59	1	Düsenrohr, WG2350015	Blast pipe, WG2350015	2300.202.010
62	1	O-Ring, 59 x 2,5 mm	O-ring, 59 x 2,5 mm	2300.202.052
68	3	Ejot-PT-Schraube, KB 60 x 22, A 2	Ejot-PT-screw, KB 60 x 22, A 2	5879.006.022
102	1	Düsengehäuse, WG2350014-1	Düsengehäuse, WG2350014-1	2300.202.002
8	1	Schlauchselle SM 9 14 B-W5, A 4	Hose clamp SM 9 14 B-W5, A 4	5873.011.409
48	1	Schlauchklemme, S 7/7 ZY	Hose clamp, S7/7 ZY	2302.001.048
75	1	Schlauchklemme, S 73/20 SKZ	Hose clamp, S 73/20 SKZ	2307.007.320
75/1	1	Schlauchklemme, S 61/20 S Z	Hose clamp, S 61/20 S Z	2307.006.120
79	1	Gummiwinkel, 63 x 52 mm	Rubber angle, 63 x 52 mm	2307.003.009
80/1 - 83	1	Schaltkasten kpl., Dr. (6 - 10 A) Schaltkasten kpl., We. (10 - 16 A)	Control box, cpl. 3~ (6 - 10 A) Control box, cpl. 1~ (10 - 16 A)	2336.002.546 2336.002.544
81	1	Schlauchtülle, GRS 6 - 4, KS	Hose socket, GRS 6 - 4, plastic	2302.080.081
82	2	Schlauchklemme, S 9/9 ZY	Hose clamp, S 9/9 ZY	2302.080.082
83	0,22	mtr. PVC-Schlauch, 6 x 1,5 mm, glasklar, ohne Gewebe	mtr. PVC hose, 6 x 1,5 mm, clear	2302.080.083
Bei Drehstrom-Ausführung:				
For three-phase, 3~:				
92	1	Jet-Pumpe Typ 21-50/43 GT 27 Grad; mit Dr. Motor 2,2 kW	Jet-pump type 21-50/43 GT 27 Grad; in 3-phase 2,2 kW	2350.440.337
Bei Wechselstrom-Ausführung:				
For single-phase, 1~:				
92	1	Jet Pumpe Typ 21-50/44 GT, mit We. Motor 1,6 kW,	Jet-pump type 21-50/44 GT; in 1-phase 1,6 kW,	2350.430.338
95	4	Ejot-PT-Schraube, KB 60 x 40, A 2	Ejot-PT-screw, KB 60 x 40, A 2	5879.006.040
96	4	Zierkappe	Decorative cap	2300.100.050

Elektrischer Anschluß für **Badu Jet smart**



Die elektrischen Anschlußarbeiten sind unter Berücksichtigung der Bestimmungen DIN VDE 0100 T1 und T702 von einem Elektrofachmann durchzuführen. Die Geräte müssen fest, außerhalb des Schutzbereiches im Trockenen (Schacht oder mind. 3,5m vom Beckenrand), installiert werden.

Die Schaltung ist anschlussfertig verdrahtet, die Anschlüsse werden nach Schaltplan vorgenommen.

1. Die Leistungsaufnahme des Pumpenmotors beträgt bei Drehstrom 3~ ca. P_1 2,72 kW. Für den Wechselstrommotor 1~ beträgt die Leistungsaufnahme ca. P_1 2,27 kW.
2. Das Motorschutzrelais ist auf den auf dem Motortypenschild angegebenen Nennstrom einzustellen.
3. Bei Inbetriebnahme ist die Drehrichtung zu kontrollieren (nur bei Drehstrom). Bei falscher Drehrichtung Phasen vertauschen.
4. Steuerschlauch vom Pneumatiktester mit dem Schlauchende am Schaltkasten verbinden.

Bauseitiger Anschluß

1. Fi-Schalter, $I_{FN} = 30\text{mA}$
2. Absicherung 1~ 230 V / 3~ 400 V Schmelzsicherung 20 A / 16 A träg, oder 20 A / 16 A K-Sicherungsautomaten
3. Allpolig schaltender Schalter mit 0- und 1-Kennzeichnung
4. Es muß ein Anschluß für den Potentialausgleich, der mit dem Erdungsband verbunden ist, vorgesehen sein.

Weitere Informationen sind aus dem Anschlußplan zu entnehmen.

Diese Teile sind nicht im Lieferumfang enthalten und müssen vor der Installation der Anlage bauseitig erstellt werden.

EG-Konformitätserklärung

Déclaration CE de conformité / EC declaration of conformity / Dichiarazione CE di conformità /
EG-verklaring van overeenstemming / EU-yhtäpitävyyssilmoitus / Declaracion de conformidad

im Sinne der EG-Maschinenrichtlinie 89/392/EWG, Anhang II A

conformément à la directive CE relative aux machines 89/392/CEE, Annex II A / as defined by machinery directive 89/392/EEC Annexe II A / ai sensi della direttiva CE 89/392 relativa a macchinari, Appendice II A / inzake richtlijn van de raad betreffende machines 89/392/EEG, bijlage II A / määriteltynä konedirektiivin 89/392/EEC liite II mukaan / segun se define en la directriz para maquinas de la CE 89/392/CEE, Anexo II A

Hiermit erklären wir, dass das Pumpenaggregat

Par la présente, nous déclarons le groupe moteur-pompe / Herewith we declare that the pump unit / Si dichiara, che la pompa / hiermede verklaren wij, dat het pompaggregaat / Täten ilmoitamme, että pumpupulaite / Por la presente declaramos que la unidad de bomba:

Type: _____

Type: / Type: / Tipo: / Type: / Malli: / Tipo:

Auftrags- Nr: _____

N° d'ordre: / Order no.: / Numero d'ordine: / Opdracht-Nr.: / Tilausnumero: / N° pedido:

Baureihe

Série: / Series: / Serie: / Serie: / Mallisarja: / Serie:

BADU Jet smart

folgenden einschlägigen Bestimmungen entspricht:

correspond aux dispositions pertinentes suivantes: / complies with the following provisions applying to it: / è conforme alle sequenti disposizioni pertinenti: / in de door ons geleverde uitvoering voldoet aan de eisen van de in het vervolg genoemde bepalingen: / cumple las siguientes disposiciones pertinentes: / vastaa seuraavia asiaan kuuluvia määräyksiä:

EG-Maschinenrichtlinie 98/37/EG:

CE-Directives européennes 98/37/CE: / EC-machinery directive 98/37/EC: / CE-Direttiva Macchine 98/37/CE: / EG-Machineryrichtlijn 98/37/EG: / EU-konedirektiivi 98/37/EU: / directiva europea de maquinaria 98/37 CEE:

EMV-Richtlinie 89/336/EWG, i.d.F. 93/68/EEC:

Directives relatives à la basse tension 89/336/CEE modifiées par 93/68/CEE: / EMC-machinery directive 89/336/EEC, in succession 93/68/EEC / Direttiva di compatibilità elettromagnetica 89/336/CEE mod.93/68/CEE: / Richtlijn 89/336/EEG, gewijzigd door 93/68/EEG: / Sähkömagneettinen yhteensopivuus (EMC) konedirektiivi 89/336/EEC, jota on muutettu direktiivillä 93/68/EEC: / directiva 89/336/CEE: /

EG-Niederspannungsrichtlinie 73/23/EWG i.d.F. 93/68/EEC:

CE-Directives basse tension 73/23/CEE suivies de 93/68/CEE: / EC-Low voltage directive 73/23/EEC in succession 93/68/EEC: / CEE-Direttiva di bassa tensione 73/23/CEE mod. 93/68/CEE: / EG-laagspanningsrichtlijn 73/23/EEG in dit geval 93/68/EEG: / EU-pienjännitedirektiivi 73/23/EEC, jota on muutettu direktiivillä 93/68/EEC: / directiva de baja tension 73/23/CEE:

Angewendete harmonisierte Normen, insbesondere

Normes harmonisées utilisées, notamment: / Applied harmonized standard in particular / Norme armonizzate applicate in particolare / Gebruikte geharmoniseerde normen, in het bijzondere / Käytettyjä harmonisoituja normeja, erityisesti / Normas armonizadas aplicadas, especialmente

EN 809	EN 50081-1-2
EN 292 T 1,	EN 50082-1-2
EN 292 T 2	EN 60335-2-41:1990/A1
EN 60335-1	
EN 60335-2	

D-91205 Lauf,	10.03.2003
Ort	Datum
Fait à	le
Place	date
Località	data
Plaats	Datum
Paikka	Päiväys
Lugar	Fecha



ppa. R. Josua
(Technischer Leiter)
(Directeur Technique)
(Technical director)
(Direttore tecnico)
(Technisch directeur)
(Teknillinen johtaja)
(Director tecnico)



i.V. A. Herger

Adresse / Adresse / Address / Indirizzo / Adres / Osoite / Direccion:

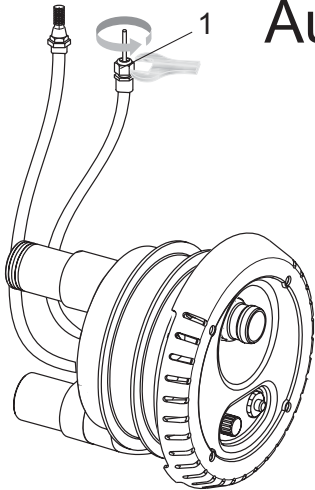
Röthenbacher Straße 30

D-91207 Lauf

1

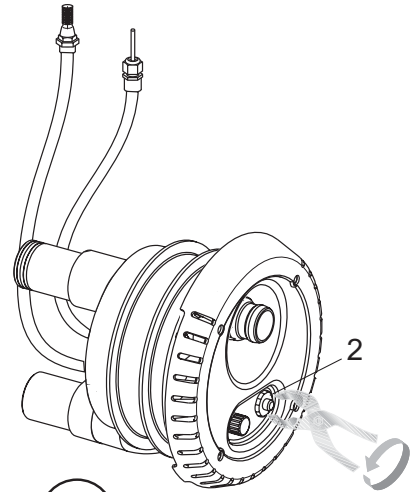
Anhang I

Austausch des Pneumatiktasters



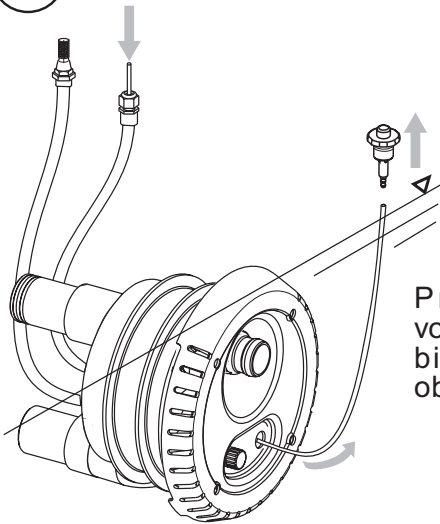
Kabelverschraubung (1) lösen

2



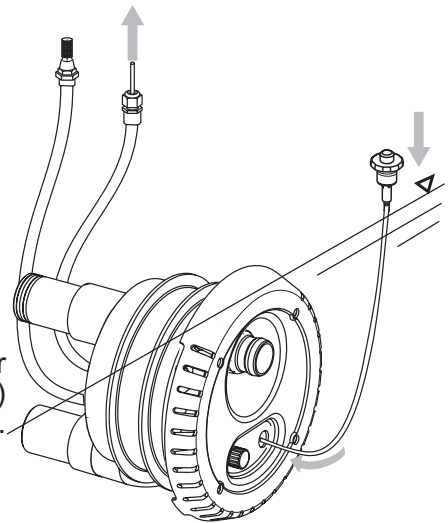
Pneumatiktaster (2) mit Wasserpumpenzange, Steckschlüssel SW 34, Gabelschlüssel SW 34, o. Rollgabelschlüssel, gegen den Uhrzeigersinn lösen und herausdrehen.

3



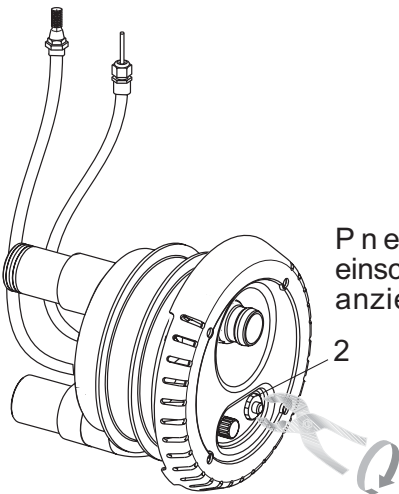
Pneumatiktaster (2) vorsichtig mit dem Schlauch bis über die Wasseroberfläche herausziehen.

4



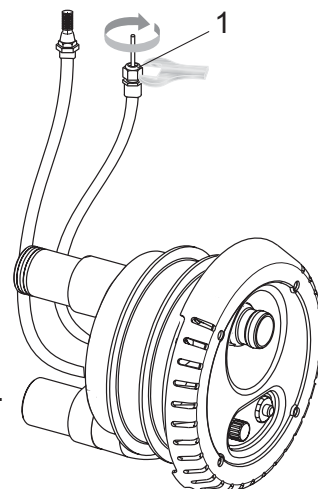
Schlauch an der Kabelverschraubung (1) vorsichtig zurückziehen.

5



Pneumatiktaster (2) einschrauben. Nur handfest anziehen. Keine Gewalt!

6



Kabelverschraubung (1) festziehen.