

## Umwälzpumpen für Schwimmbad-Filteranlagen



### Einsatzgebiet

- Umwälzung von Schwimmbadwasser in Filteranlagen

### Fördergut

Klares Wasser, aufbereitetes Schwimmbadwasser

- Chlorgehalt: 0,4 bis 1,4 mg/l freies Chlor und max. 0,6 mg/l gebundenes Chlor, PH-Wert 6,9 bis 7,7, Wasserhärte 10° bis 30°
- Salzkonzentration bis max. 7 g/l

**Nicht geeignet für Meerwasser (35 g/l)**

### Betriebsdaten

Q bis 36 m<sup>3</sup>/h, 10 l/s

H bis 21 m

t bis +35 °C

p<sub>d</sub> \*) bis 2,5 bar

\*) p<sub>d</sub> = Anlagenenddruck

### Benennung



### Ausführung

Einstufige selbstansaugende Kreiselpumpe in Blockbauweise

### Wellendichtung

Gleitringdichtung, Fabrikat Burgmann: Chromstahl / Viton

### Werkstoffe

|               |                                       |
|---------------|---------------------------------------|
| Pumpengehäuse | Polypropylen mit Edelstahrling        |
| Leitrad       | Noryl                                 |
| Lauftrad      | Noryl                                 |
| Deckel        | PMMA (Plexiglas)                      |
| Welle         | Chromstahl                            |
| Motorgehäuse  | Aluminium                             |
| Druckdeckel   | Aluminium mit Kataphoresebeschichtung |

### Antrieb

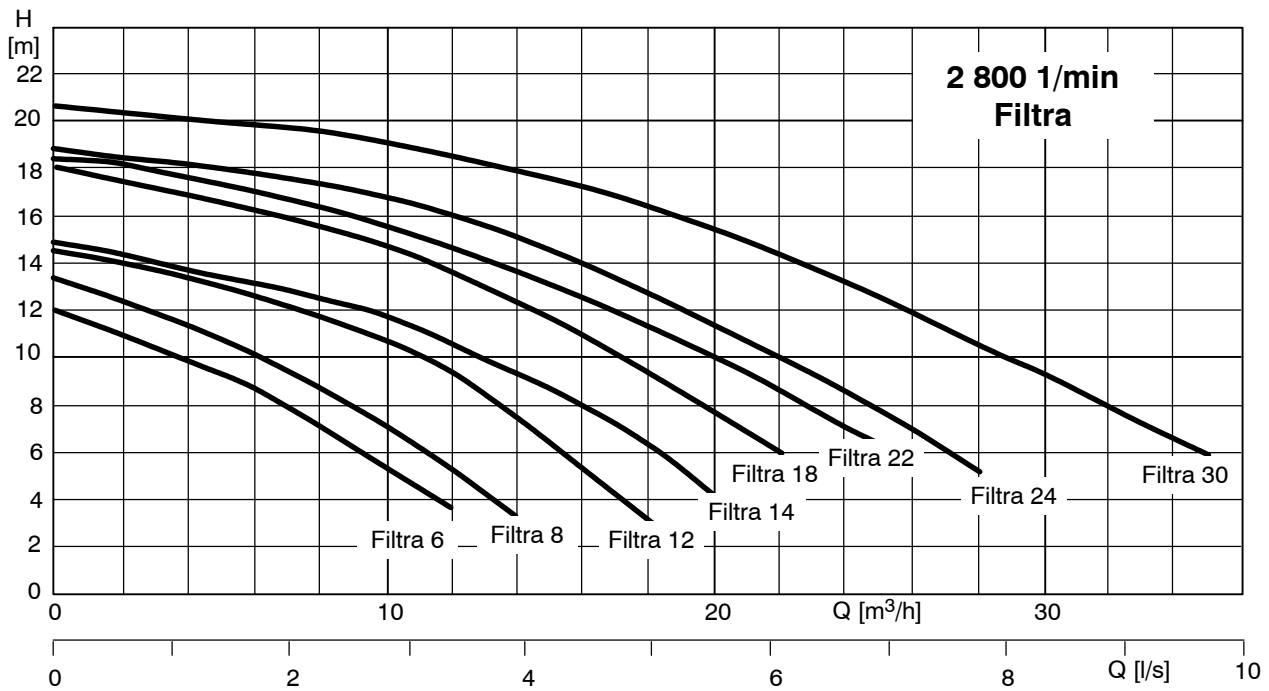
Einphasen-Wechselstrommotor mit eingebautem Überlastschutz oder Drehstrommotor, IP 44, Wärmeklasse F.

### Lager

Rillenkugellager, auf Lebensdauer fettgeschmiert

### Prüfzeichen



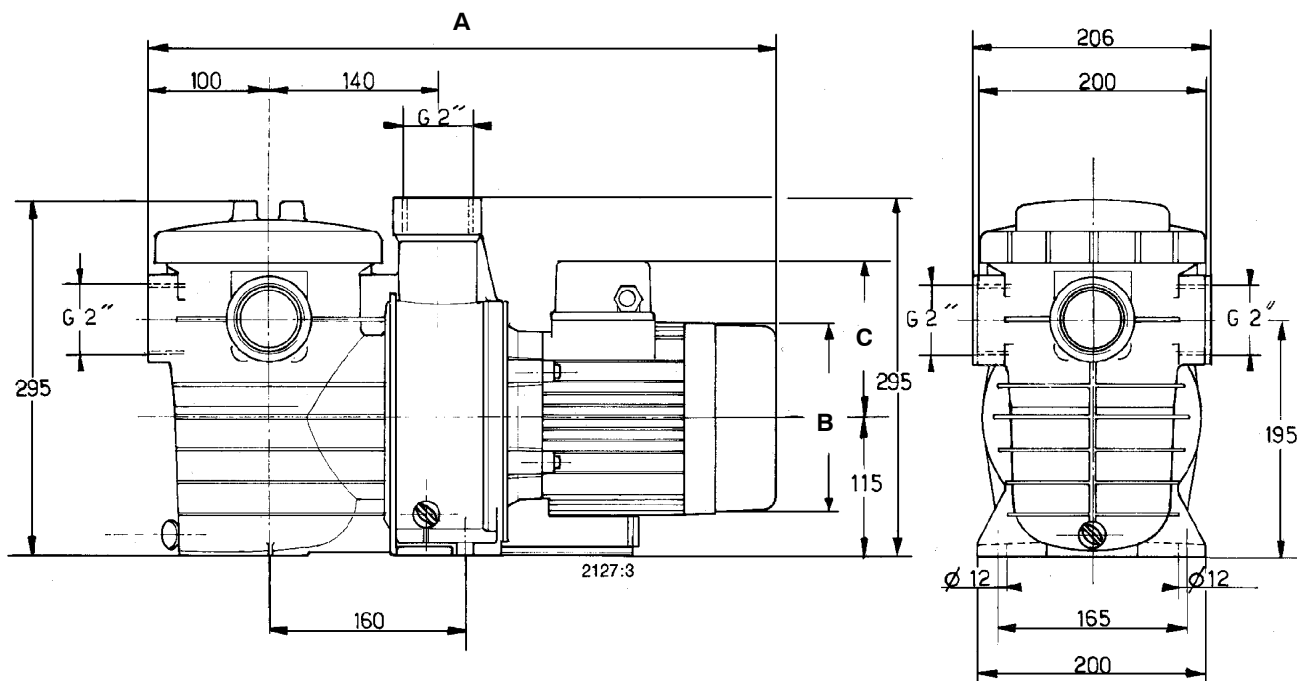
**n = 2800 1/min**


| Filtra      | 1~230 V, 50 Hz                              |  |                               |              |                   |
|-------------|---|--|-------------------------------|--------------|-------------------|
|             | Leistungs-<br>aufnahme<br>P <sub>1</sub> kW | Wellen-<br>leistung<br>P <sub>2</sub> kW | Stromstärke<br>230 V<br>ca. A | Ident-Nummer | Gewicht<br>ca. kg |
| <b>6 E</b>  | 0,65  | 0,30                                     | 3,3                           | 48 837 360   | 8,7               |
| <b>8 E</b>  | 0,70  | 0,40                                     | 3,4                           | 48 837 361   | 8,7               |
| <b>12 E</b> | 1,00  | 0,60                                     | 4,85                          | 40 984 802   | 11,7              |
| <b>14 E</b> | 1,10  | 0,70                                     | 5,5                           | 40 984 803   | 12,0              |
| <b>18 E</b> | 1,30  | 0,80                                     | 6,2                           | 40 984 804   | 12,0              |
| <b>22 E</b> | 1,55  | 1,00                                     | 7,2                           | 48 837 364   | 13,0              |
| <b>24 E</b> | 1,85  | 1,20                                     | 8,5                           | 48 837 365   | 13,0              |

| Filtra      | 3~230 / 400 V, 50 Hz                        |  |                               |                               |              |                   |
|-------------|---|--|-------------------------------|-------------------------------|--------------|-------------------|
|             | Leistungs-<br>aufnahme<br>P <sub>1</sub> kW | Wellen-<br>leistung<br>P <sub>2</sub> kW | Stromstärke<br>230 V<br>ca. A | Stromstärke<br>400 V<br>ca. A | Ident-Nummer | Gewicht<br>ca. kg |
| <b>6 D</b>  | 0,65  | 0,30                                     | 2,3                           | 1,3                           | 48 837 366   | 8,7               |
| <b>8 D</b>  | 0,70  | 0,40                                     | 2,4                           | 1,4                           | 48 837 367   | 8,7               |
| <b>12 D</b> | 0,80  | 0,50                                     | 2,6                           | 1,5                           | 48 837 368   | 8,7               |
| <b>14 D</b> | 1,10  | 0,63                                     | 4,5                           | 2,6                           | 40 984 808   | 11,0              |
| <b>18 D</b> | 1,35  | 0,80                                     | 4,8                           | 2,8                           | 40 984 815   | 11,0              |
| <b>22 D</b> | 1,45  | 1,00                                     | 4,5                           | 2,6                           | 48 837 370   | 12,0              |
| <b>24 D</b> | 1,70  | 1,20                                     | 5,2                           | 3,0                           | 48 837 371   | 12,0              |
| <b>30 D</b> | 2,20  | 1,60                                     | 6,4                           | 3,7                           | 40 981 888   | 13,5              |

**Filtra**

mm



| Filtra      | Filtra E |                 | Filtra D |     |
|-------------|----------|-----------------|----------|-----|
|             | A        | $\varnothing B$ | C        | C   |
| <b>6</b>    | 480      | 120             | 107      | 115 |
| <b>8</b>    | 480      | 120             | 107      | 115 |
| <b>12 E</b> | 500      | 140             | 117      | -   |
| <b>12 D</b> | 480      | 120             | -        | 115 |
| <b>14</b>   | 500      | 140             | 117      | 125 |
| <b>18</b>   | 500      | 140             | 117      | 125 |
| <b>22</b>   | 510      | 160             | 125      | 125 |
| <b>24</b>   | 510      | 160             | 125      | 125 |
| <b>30</b>   | 510      | 160             | -        | 125 |

**Produktvorteile**

**zum Nutzen unserer Kunden**

**Einteiliges Pumpengehäuse aus schlagfestem Kunststoff**  
korrosionsfest

**Durchsichtiger Deckel für schnelles Auf- und Zuschrauben, mit mechanischem Anschlag**  
lässt den Verschmutzungsgrad des Filters erkennen

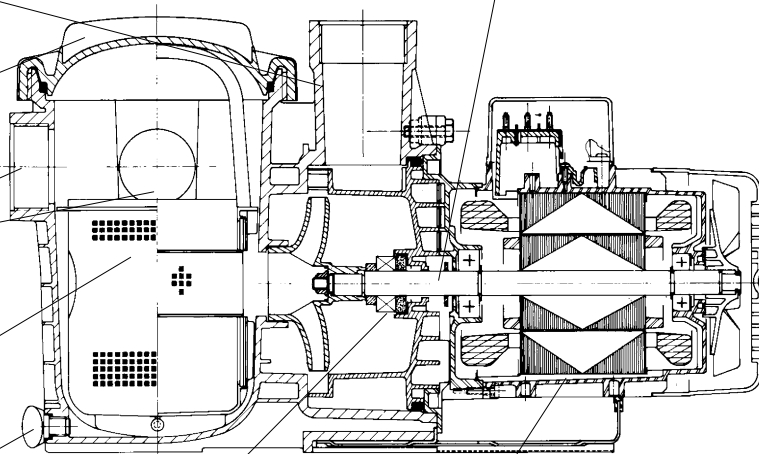
**Drei Saugstutzen**  
direkter Anschluss an Skimmer und Bodenablauf

**Großvolumiger, verstopfungsarmer Filterkorb, aufklappbar (patentiert)**  
erleichtert die Reinigung

**Zwei Verschluss-Schrauben**  
zur Entleerung der Pumpe bei Frostgefahr

**Selbstansaugende Blockpumpe**  
kompakt und servicefreundlich

**Welle aus Edelstahl**  
beständig gegen aggressives Wasser



**Gleitringdichtung**  
wartungsfrei und zuverlässig

**Einphasen-Wechselstrommotor mit eingebautem Überlastschutz oder Drehstrommotor**  
geräuscharmer Betrieb

Technische Änderungen bleiben vorbehalten.

2127.5/2 / 1.10.2006